

Maschinensicherheit

Türüberwachung

SMART

skalierbar

sicher

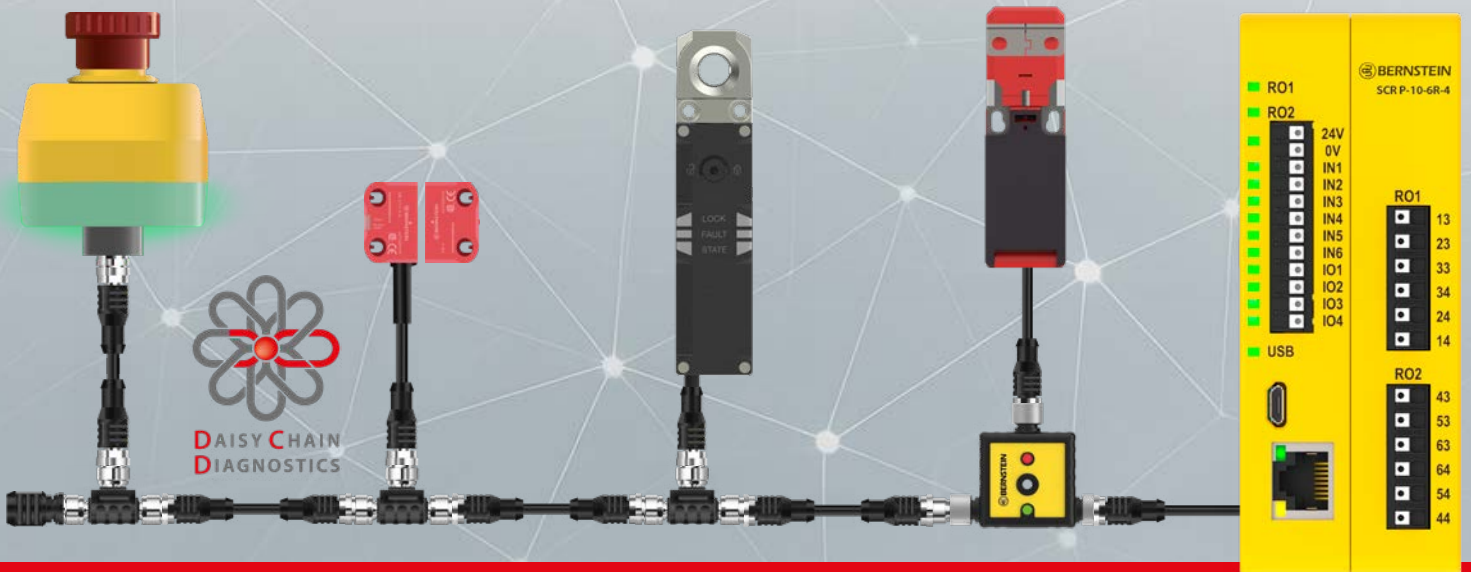
Not-Halt **Zuhaltung**

Steuerung

Reihenschaltung

mechanisch

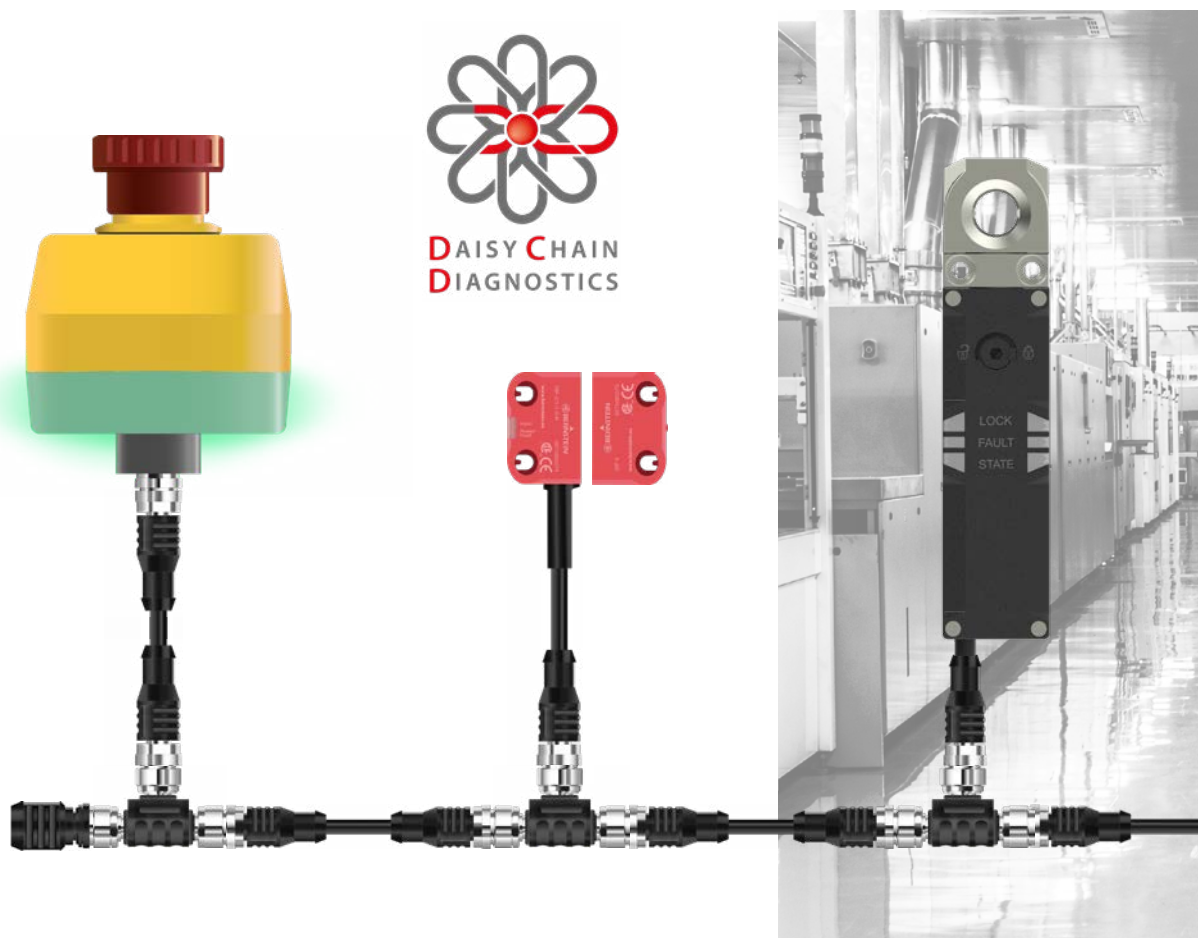
elektronisch



SMART Safety System

Unsere Lösung für Ihre Maschinensicherheit

Industrie 4.0 in der Sicherheitstechnik



SMART Safety by BERNSTEIN

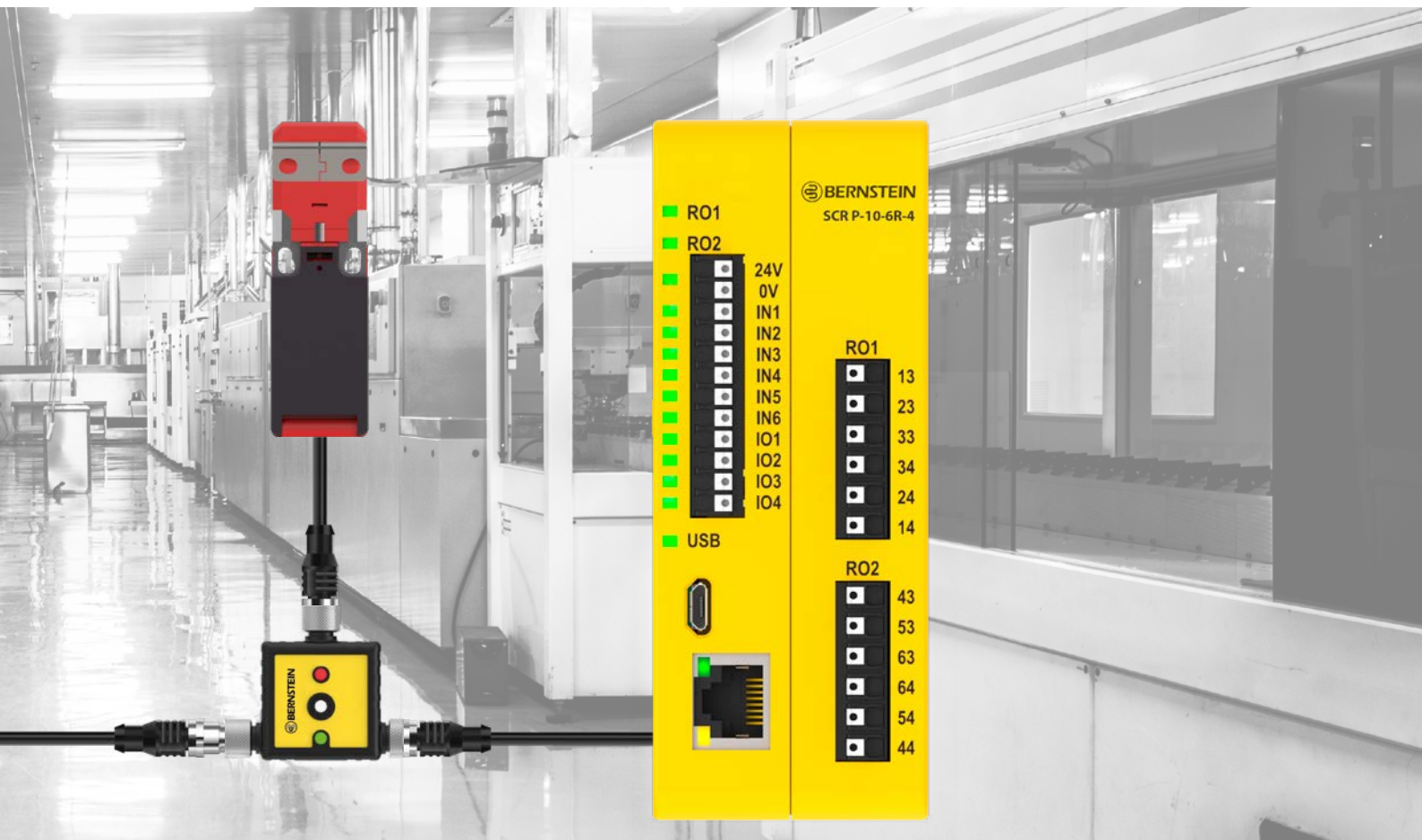
Wird eine Maschine oder Anlage mit den BERNSTEIN **Sicherheitssensoren SRF**, den **Not-Halt Schaltern SEU** oder auch einer **Sicherheitszuhaltung SLO** ausgestattet, wird sehr häufig eine reihenschaltbare Variante gewählt, um den Verdrahtungsaufwand und die Kosten des Systems zu reduzieren. Zusammen mit der **Sicherheitsauswertung SCR DI**, der **programmierbaren Variante SCR P** oder der **Sicherheitssteuerung SCx** stellt BERNSTEIN die Basis eines smarten Komplettsystems zur Absicherung von Maschinen und Anlagen zur Verfügung: Das SMART Safety System. Besonderen Wert bei der Entwicklung legte BERNSTEIN auf das patentierte **Diagnosesystem DCD**, welches umfangreiche Daten eines jeden angeschlossenen Gerätes liefert.

Dieses „SMART Safety System“ hat BERNSTEIN konsequent weitergedacht und um weitere Komponenten ergänzt.

Im Zusammenhang mit dem Retrofit älterer Anlagen gilt es beispielsweise, die häufig ebenfalls noch vorhandenen mechanischen Not-Halt Geräte in die Reihenschaltung zu integrieren. Der **smarte T-Adapter** von BERNSTEIN löst diese Zwickmühle: Mit ihm ist eine Reihenschaltung möglich, um die Anzahl von Sicherheitsrelais zu reduzieren, ohne dass der Abschnitt Fehlermarkierung in der DIN EN ISO 14119 beachtet werden muss. Ganz nebenbei wird der mechanische Not-Halt Schalter damit auch DCD fähig.

Wir verstehen uns als Lösungsanbieter und stellen Ihnen skalierbare elektronische Sicherheitslösungen zur Verfügung.

Sprechen Sie uns an und stellen Sie Ihre Fragen.
Wir beraten Sie gern.



INHALT

• Diagnosesystem DCD	4
• Sicherheitszuhaltung SLO	6
• Sicherheitssensoren SRF	10
• Not-Halt Schalter SEU 3+4	14
• Not-Halt Schalter SEU 2	16
• Smarte T-Adapter	18
• Anschlussbox	20
• Sicherheitssteuerung SCx	22
• Sicherheitsauswertung SCR P	26
• Sicherheitsauswertung SCR DI	28
• Sicherheitsrelais SCR ON	30
• Diagnosemodule	32
• Zubehör	34

Diagnosesystem DCD

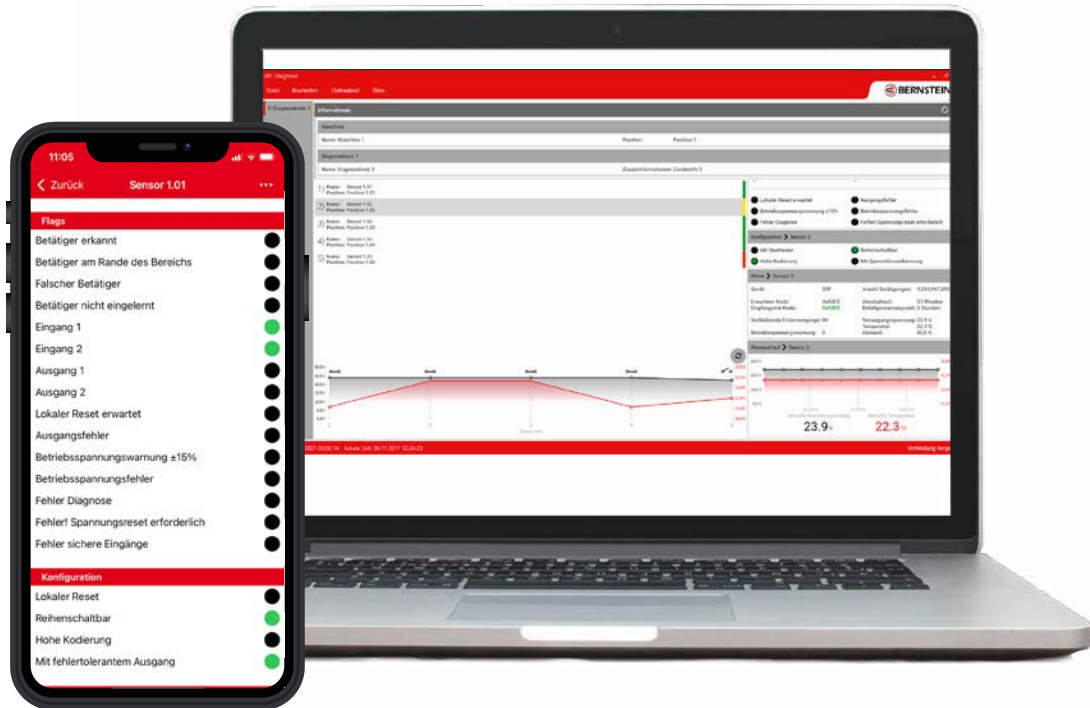
Das Daisy Chain Diagnosesystem (DCD) stellt eine Vielzahl an Informationen zur Verfügung, die dazu dienen, Maschinen und Anlagen effizienter zu machen. Das DCD System wird von der Zuhaltung SLO, den Sensoren (SRF-5), dem Not-Halt, den Anschlussboxen SEU, dem smarten T-Adapter sowie dem Sicherheitsrelais SCR DI dem SCR P und SCx unterstützt. Die Daten jedes Teilnehmers werden im SCR DI, SCR P oder stand-alone-Diagnosegeräten SRF DI gesammelt. Je nach Gerät stehen unterschiedliche Daten zur Verfügung. Sie können über unterschiedliche Schnittstellen ausgegeben werden:

- IO-Link, Profinet, Ethernet/IP oder Modbus/TCP und EtherCAT an eine Steuerung
- USB an ein Laptop
- NFC an ein Smartphone



Information	Sensoren SRF-5	Not-Halt und smarterer T-Adapter	SLO	SCR DI
Betätiger erkannt	x		x	
Falscher Betätiger	x		x	
Betätigercode nicht eingelernt	x			
Betätiger am Rand des Erfassungsbereiches	x			
Sicherheitseingang 1	x	x	x	x
Sicherheitseingang 2	x	x	x	x
Sicherheitsausgang 1	x	x	x	
Sicherheitsausgang 2	x	x	x	
Sicherheitskontakteingang 1		x		
Sicherheitskontakteingang 2			x	
Zuhaltungsansteuerung 1			x	
Zuhaltungsansteuerung 2			x	
Lokaler Reset wird erwartet	x	x	x	x
Globaler Reset wird erwartet			x	
Status Zuhaltung			x	
Lockout-Tagout			x	
Betriebsspannungswarnung	x	x	x	x
Betriebsspannung 24 V	x	x	x	x
Zustand Sicherer Relais-Ausgang				x
Zustand Rückführungskreis intern				x
Zustand Rückführkreis extern				x
Funktionen des Sensors	x		x	x
Anzahl verbleibender Betätiger-Lernvorgänge	x			
Empfangene Betätigerkodierung	x		x	
Gespeicherte Betätigerkodierung	x		x	
Zeit Betätiger in Erfassungsgrenze	x			
Ausgangsfehler Abschaltzeit	x	x	x	x
Gerätetemperatur	x	x	x	
Anliegende Versorgungsspannung	x	x	x	x
Betätigerabstand	x			
Schaltzyklen Relais intern				x
Schaltzyklen Relaisausgang				x
Bestellnummer des SCR DI				x

Alle Diagnosedaten sind nicht sicherheitsrelevant!



Um die Zuordnung der Informationen zu vereinfachen, ist es möglich, jedem Sensor, jeder Sicherheitskette und der Maschine einen Namen und einen beschreibenden Text dauerhaft zuzuordnen, sodass der Anwender den entsprechenden Sensor einfach identifizieren kann.

Darüber hinaus ist ein Fehlerspeicher vorhanden, der typische Fehlerdaten speichert, um die Suche zu vereinfachen.



Zum Downloadbereich der SRF-IODD sowie der SRF-Diagnose als App oder PC-Software unter dem Reiter „Software“.

Diagnosedaten des Fehlerspeichers

hier am Beispiel eines SRF-5

Information	Bedeutung
Betriebsspannung 24V	Betriebsspannung OK / Betriebsspannung außerhalb der Spezifikation (24V +/- 20%)
Falscher Betätiger	Betätigercode i. O. / Betätigercode n. i. O.
Betätiger am Rand des Erfassungsbereiches	Betätigerabstand OK / Betätiger am Rand des Erfassungsbereiches
Zustand Sicherheitsausgang 1	An / Aus
Zustand Sicherheitsausgang 2	An / Aus

Die dargestellten Fehlermeldungen werden mit Hilfe eines Zeitstempels im Diagnosemodul gespeichert und können bei Bedarf über alle Schnittstellen abgerufen werden. Dank der NFC Funktion können diese Informationen auch dann ausgelesen werden, wenn am Diagnosemodul keine Spannung anliegt. Dieses einzigartige Feature ermöglicht eine effiziente Fehlersuche und beschleunigt die Inbetriebnahme einer defekten Maschine.

SLO Sicherheitszuhaltung mit RFID und OSSD

Sicher zugehalten, intelligent vernetzt

Die elektronische Sicherheitszuhaltung SLO (Safety Lock OSSD) schützt Personen zuverlässig beim Zugriff auf gefährliche Maschinenbereiche und lässt sich nahtlos in moderne Sicherheitsarchitekturen integrieren. Über die Daisy Chain Diagnostic (DCD) liefert der SLO umfangreiche Statusinformationen und unterstützt so auch Konzepte des predictive maintenance. In Kombination mit weiteren Komponenten des SMART Safety Systems entsteht eine durchgängige, diagnosefähige Lösung für den industriellen Einsatz.



PRODUKT-HIGHLIGHTS

- **Zuhaltung mit Zuhalkraft bis 3000 N**
 - schützt zuverlässig vor Gefahr
- **Reihenschaltung mehrerer Geräte möglich**
 - reduziert Verdrahtungsaufwand, spart Sicherheitseingänge
- **Diagnosefähig über Daisy Chain Diagnostic (DCD)**
 - nahtlose Einbindung in das SMART Safety System
- **Unterstützt Predictive Maintenance**
 - Erkennen von Zustandsveränderungen, um Stillstand zu vermeiden
- **Robuster Kopf aus Edelstahl**
 - hält auch anspruchsvollen Umgebungen stand

Bestelldaten SLO

Artikelnummer	Bezeichnung	Reihenschaltung	Zuhaltungsprinzip		Meldeausgänge	Zuhaltungsansteuerung		Codierung
			Feder-Bistabil Ruhestrom- prinzip	Magnet Arbeitsstrom- prinzip		1-kanalig	2-kanalig	
6018300001	SLO-2/B2/3-L-E0,22	Nein	x		Tür & Zuhaltung		x	gering
6018300002	SLO-2/B2/3-H-E0,22	Nein	x		Tür & Zuhaltung		x	hoch
6018300003	SLO-2/B2/3-U-E0,22	Nein	x		Tür & Zuhaltung		x	unikat
6018300004	SLO-5/B2/0-L-E0,22	Ja	x		keine		x	gering
6018300005	SLO-5/B2/0-H-E0,22	Ja	x		keine		x	hoch
6018300006	SLO-5/B2/0-U-E0,22	Ja	x		keine		x	unikat
6018300007	SLO-5/B1/1-L-E0,22	Ja	x		Tür	x		gering
6018300008	SLO-5/B1/1-H-E0,22	Ja	x		Tür	x		hoch
6018300009	SLO-5/B1/1-U-E0,22	Ja	x		Tür	x		unikat
6018300010	SLO-5/M1/1-L-E0,22	Ja		x	Tür	x		gering
6018300011	SLO-5/M1/1-H-E0,22	Ja		x	Tür	x		hoch
6018300012	SLO-5/M1/1-U-E0,22	Ja		x	Tür	x		unikat
6018301001	SLO-0	Zugehöriger Betätiger für alle Codierungsstufen						

* Die Betätiger sind nicht im Lieferumfang enthalten – bitte separat bestellen!

Technische Daten

Verfügbare Codierungsstufen: **Gering** und **Hoch**
Die hoch codierte Variante ist auch als einmalig einlernbare (**Unique**) Variante erhältlich.

Elektrische Daten

- Bemessungsbetriebsspannung (U_n): 24 V DC, verpolungssicher, +25 %, -20 % (PELV / SELV Netzteil)
- Ausgangsstrom der Sicherheitsausgänge I_e : 250 mA
- Ausgangsstrom der Meldeausgänge I_e : 50 mA

Mechanische Daten

- Gehäuse Thermoplast, glasfaserverstärkt (UL 94-V0)
- Kopfmechanik Edelstahl / Thermoplast, glasfaserverstärkt (UL 94-V0)
- Auszugskraft ≤ 20 N
- Zuhalteprinzip (je nach Ausführung): bistabile Feder (Ruhestromprinzip), Magnet (Arbeitsstromprinzip)
- Zuhaltkraft F_{Zh} : 3000 N (EN ISO 14119)
- Anschlussart: 22 cm langes Pigtail mit M12 Stecker

Umgebungsdaten

- Umgebungstemperatur -20 °C ... $+60$ °C
- Schutzart IP66/IP67/IP69

Sicherheitskenndaten nach EN ISO 13849-1

Türüberwachung

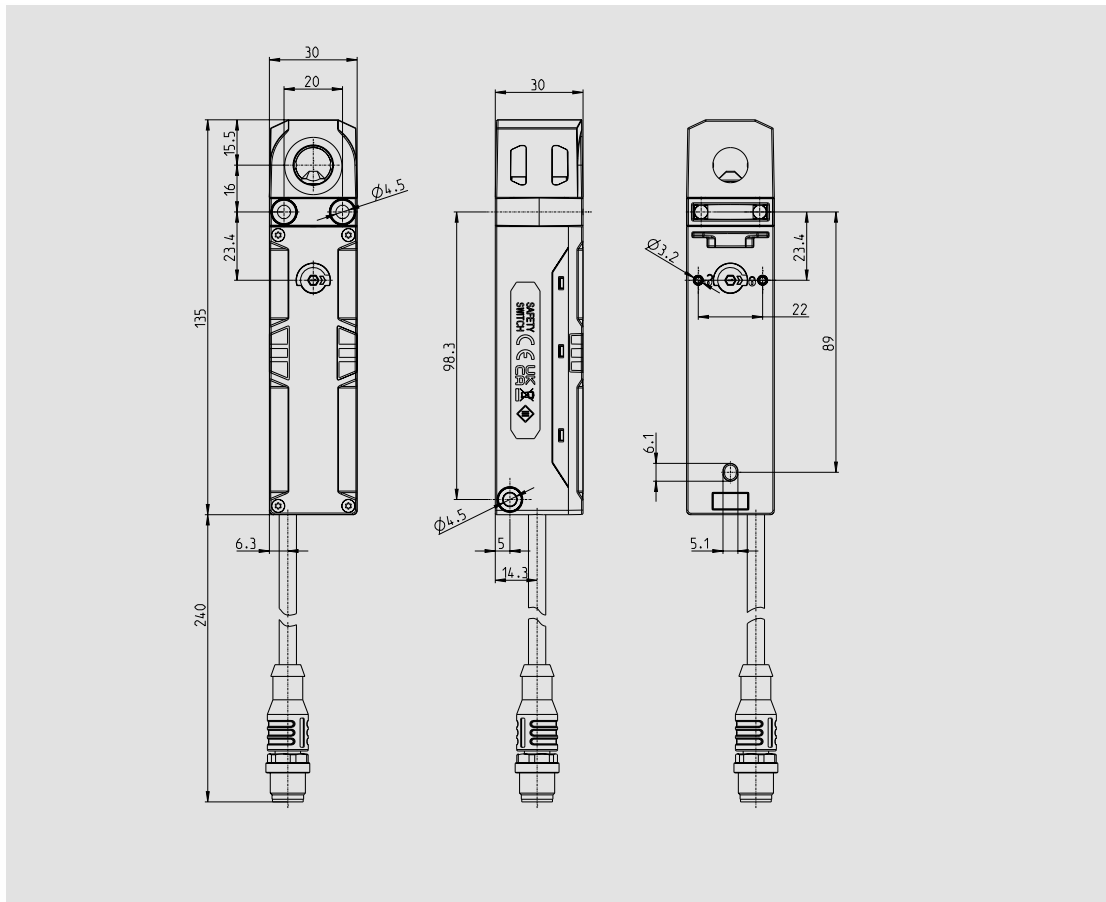
- Kategorie 4 bis PL e

Zuhaltung

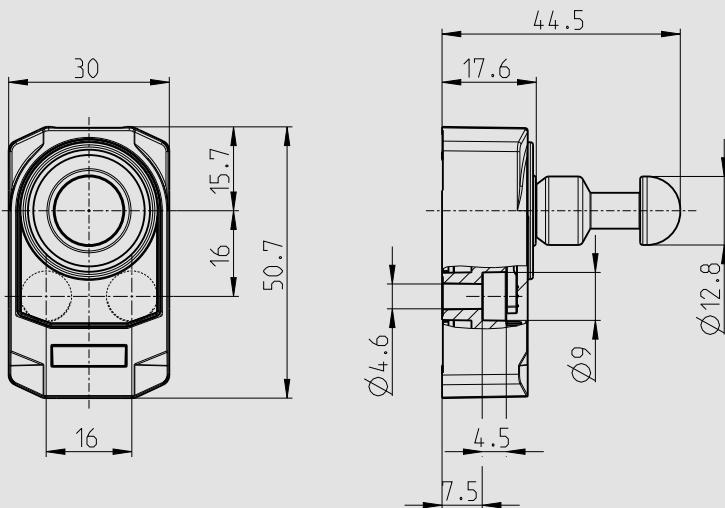
- **Ruhestromprinzip**
Einkanalige Zuhaltungsansteuerung Kategorie 2 bis PL d
Zweikanalige Zuhaltungsansteuerung Kategorie 3 bis PL e
- **Arbeitsstromprinzip**
Einkanalige Zuhaltungsansteuerung Kategorie 2 bis PL d

Zubehör auf Seite 34

SLO Sicherheitszuhaltung mit RFID und OSSD



Trotz seiner kompakten Bauform von nur 30 × 30 × 135 mm bietet der SLO eine Zuhaltkraft von 3000 N und Schutzart IP69.





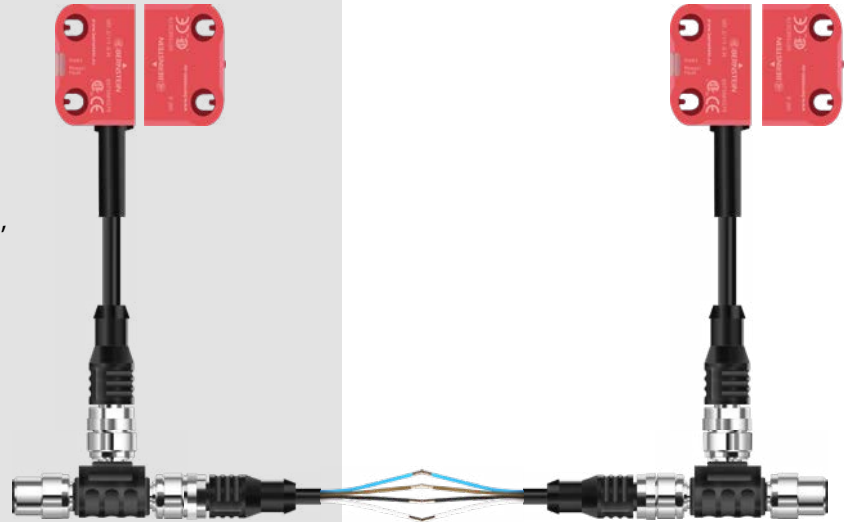
Der SRF

Vorteile und Nutzen



reddot award 2018
winner

- **Kostensparend** dank eines 4-poligen ungeschirmten Standardverbindungskabels von Sensor zu Sensor
- **Kompakt und flexibel** in der Anwendung dank kleiner Bauform
- **Sicher bis PL e** selbst bei Reihenschaltung, mit hohem Manipulationsschutz (nach ISO 14119)



Codierungsarten

- **Geringe Codierung:**
Sensor akzeptiert jeden SRF Betätiger; es ist kein Einlernen notwendig.
- **Hohe Codierung:**
Sensor akzeptiert nur eingelernten SRF Betätiger; bis zu 12 mal kann ein SRF Betätiger eingelernt werden.
- **Unikat Codierung:**
SRF Betätiger kann nur einmalig eingelernt werden.

Diagnose (nicht sicherheitsrelevant)

- **PNP Diagnose:**
Meldekontakt als PNP Signal, der anzeigt, ob die Schutzeinrichtung geschlossen ist.
- **DCD System:**
Ausführliches Diagnosesystem, das ein komplettes Statusabbild eines Sensors übermittelt – auch in einer Reihenschaltung.

Reset-Funktion

Lokale Freigabe des Sensors ermöglicht einen Neustart der Maschine.

Fehlertolerante Ausgänge

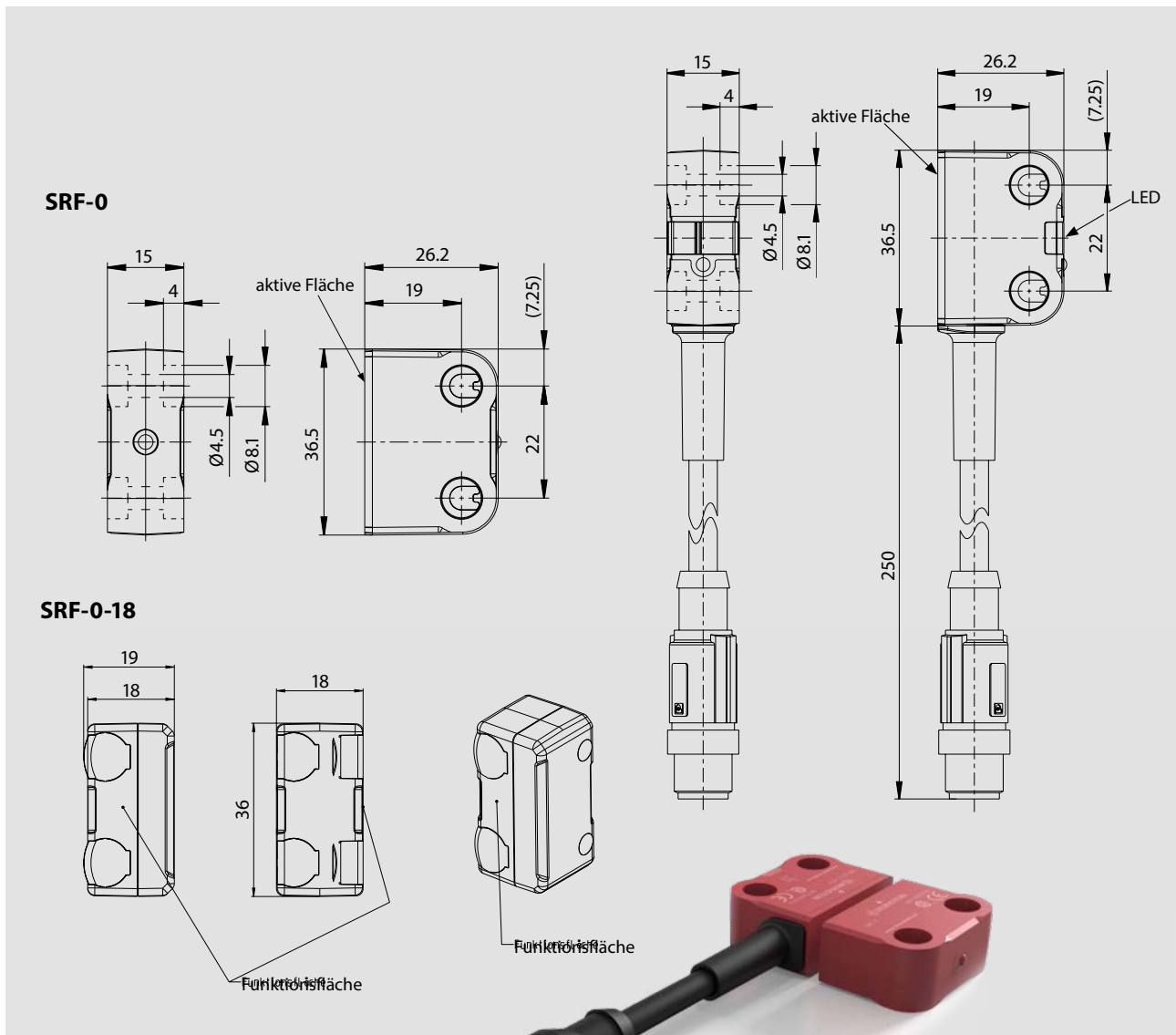
Diese Notlaufeigenschaft bietet im Falle einer Fehlererkennung an einem der beiden Sicherheitsausgänge die Möglichkeit, die Maschine kontrolliert herunterzufahren, bevor die Abschaltung erfolgt.

So funktioniert's:

Wird ein Fehler an einem Ausgang erkannt, zeigt der Sensor dies per Blinkcode an. Die Information wird via des DCD Systems übermittelt. Nach 20 Minuten schaltet der zweite noch intakte Ausgang ab.

Intelligente Sensoreingänge

Der Status der sicheren Eingänge wird auf Plausibilität geprüft und verhindert im Fehlerfall ein Wiedereinschalten der Anlage. Dadurch wird eine Integration von mechanischen Kontakten unter Berücksichtigung des TR 24119 in die Reihenschaltung ermöglicht.



Technische Daten

Elektrische Daten

- Bemessungsbetriebsspannung U_e : 24 V DC
- Ausgangsstrom des Meldeausgangs I_e : 10 mA
- Ausgangsstrom der Sicherheitsausgänge I_e : 100 mA

Mechanische Daten

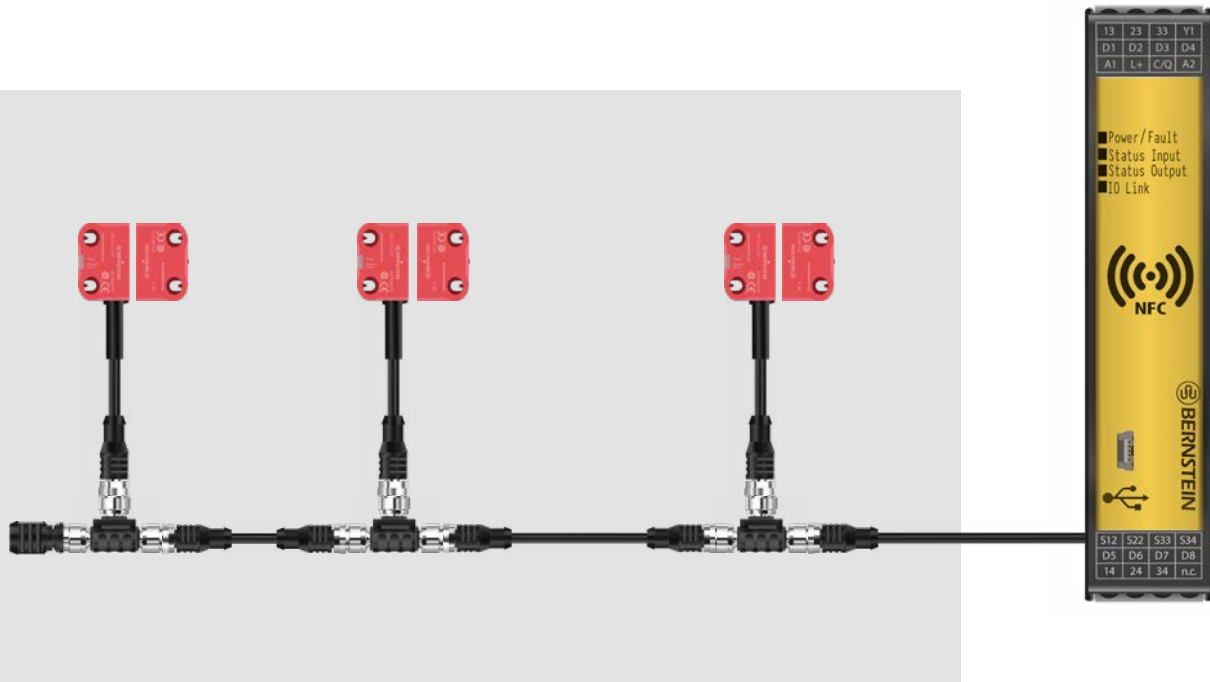
- Gehäuse: PA66 + PA6, rot, selbstverlöschend
- Anschlusskabel: PUR
- Befestigungslöcher: Ø 4,5 (für M4 Schrauben)
- Anzeigen: 1 × LED rot/grün Betriebszustand
1 × LED gelb Betätigungszustand
- Umgebungstemperatur: -25 °C bis +70 °C
- Schutzart: IP69

Sicherheitskenndaten

- PL e / Kat. 4 (nach EN ISO 13849-1)
- SIL CL 3 (nach DIN EN 62061)
- $PFH_D = 6 \times 10^{-9}$ 1/h
- Gebrauchsdauer: 20 Jahre
- Schaltabstand
 - Bemessungsschaltabstand S_n : 13 mm
 - Gesicherter Schaltabstand – Ein S_{ao} : 10 mm
 - Gesicherter Schaltabstand – Aus S_{ar} : 25 mm
 - Hysterese: 2 mm
- Ausschaltverzug t_a : max. 100 ms + 7 ms/weit. Sensor
- Bereitschaftsverzug t_v : max. 2 s

SRF

Reihenschaltung

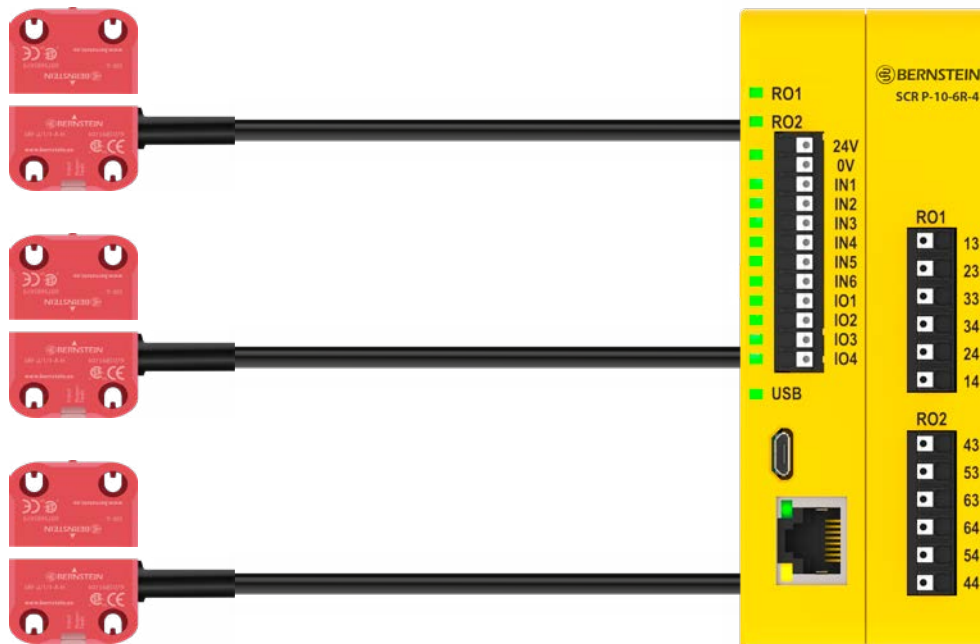


Bezeichnung	Artikelnummer	Unikat	Hohe Codierung	Geringe Codierung	PNP Diagnose	Daisy Chain Diagnose (DCD)	Reset Eingang	M12 8-Pin Anschluss mit 25 cm Kabel	M8 8-Pin Anschluss mit 25 cm Kabel
SRF-4/1/1-E0,25-U	6075685094	x			x			x	
SRF-4/1/1-E0,25-H	6075685095		x		x			x	
SRF-4/1/1-E0,25-L	6075685096			x	x			x	
SRF-4/2/1-E0,25-U	6075685097	x			x		x	x	
SRF-4/2/1-E0,25-H	6075685098		x		x		x	x	
SRF-4/2/1-E0,25-L	6075685099			x	x		x	x	
SRF-5/1/1-E0,25-U	6075685100	x				x		x	
SRF-5/1/1-E0,25-H	6075685101		x			x		x	
SRF-5/1/1-E0,25-L	6075685102			x		x		x	
SRF-5/2/1-E0,25-U	6075685080	x				x	x	x	
SRF-5/2/1-E0,25-H	6075685103		x			x	x	x	
SRF-5/2/1-E0,25-L	6075685104			x		x	x	x	
SRF-5/1/1-D0,25-H	6075685112		x			x			x
SRF-5/1/1-D0,25-L	6075685113			x		x			x
SRF-0	6075687078	Betätiger SRF, für alle Codierungsstufen verwendbar *							
SRF-0-18	6075687144	Betätiger SRF (rechteckige Bauform), für alle Codierungsstufen verwendbar *							

* Die Betätiger sind nicht im Lieferumfang enthalten – bitte separat bestellen!

SRF

Einzelanwendung



Bezeichnung	Artikelnummer	Unikat	Hohe Codierung	Geringe Codierung	PNP Diagnose	M12 5-Pin Anschluss mit 25 cm Kabel	2 m Kabel mit offenem Kabelende	M8 5-Pin Anschluss mit 25 cm Kabel
SRF-2/1/1-A2-U	6075685117	x			x		x	
SRF-2/1/1-A2-H	6075685079		x		x		x	
SRF-2/1/1-A2-L	6075685118			x	x		x	
SRF-2/1/1-E0,25-U	6075685119	x			x	x		
SRF-2/1/1-E0,25-H	6075685120		x		x	x		
SRF-2/1/1-E0,25-L	6075685121			x	x	x		
SRF-2/1/1-D0,25-H	6075685142		x		x			x
SRF-0	6075687078	Betätiger SRF, für alle Codierungsstufen verwendbar *						
SRF-0-18	6075687144	Betätiger SRF (rechteckige Bauform), für alle Codierungsstufen verwendbar *						

* Die Betätiger sind nicht im Lieferumfang enthalten – bitte separat bestellen!

Zubehör und Anschlussleitungen auf Seite 34

Die Not-Halt Schalter SEU

zur direkten Einbindung in eine SRF Sensorkette

Leuchtender Not-Halt SEU 3 und 4

Als runde oder eckige Bauform erhältlich

Um die Anforderung der Maschinenrichtlinie „Jede Maschine muss mit einem oder mehreren NOT-HALT-Befehlsgeräten ausgerüstet sein...“ sowohl einfach als auch intelligent umsetzen zu können, bietet die BERNSTEIN AG eine neue Generation von Not-Halt Schaltern an, die mit ihren modernen und smarten Features für eine Vielzahl von Anwendungen perfekt geeignet sind.



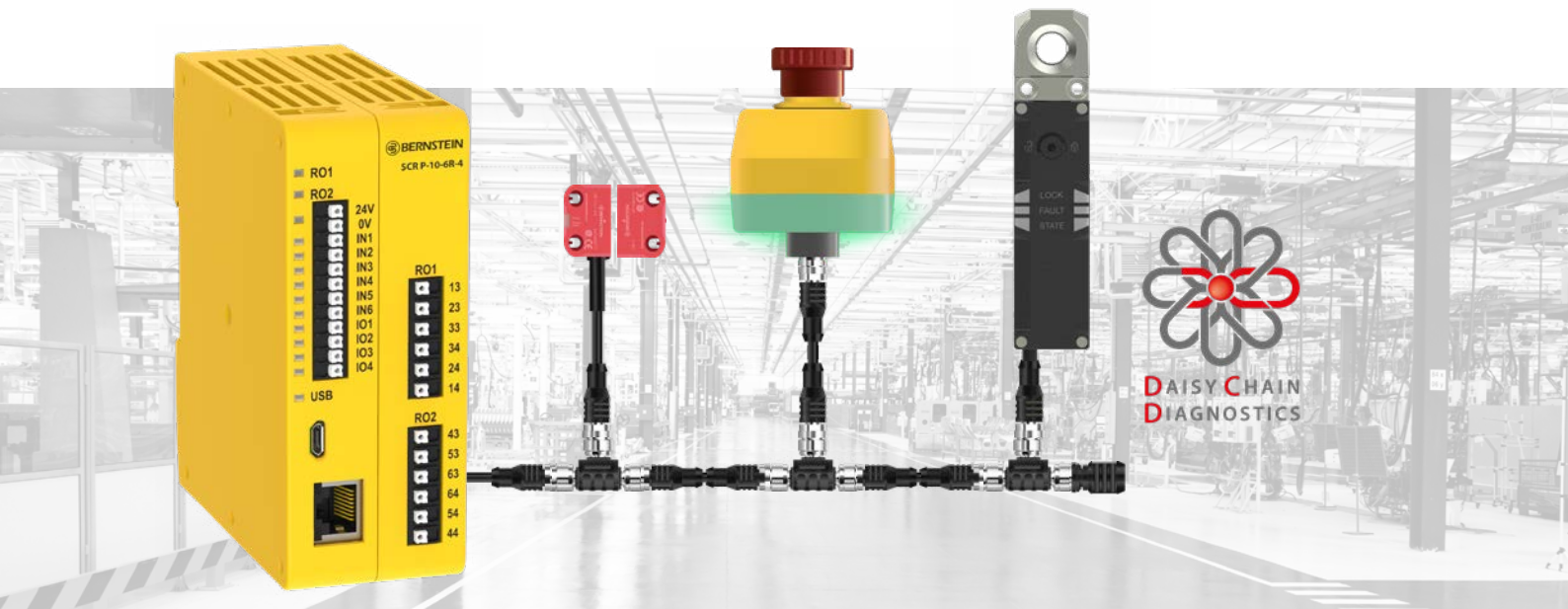
PRODUKT-HIGHLIGHTS

- **Gut sichtbare Statusanzeige** durch großflächige LED-Anzeige
- **Volle Diagnosemöglichkeiten** dank patentierter BERNSTEIN DCD-Technologie
- **Reduzierung der Stillstandszeiten** aufgrund der einfachen Identifizierung des Status und der umfangreichen DCD-Diagnosedaten
- **Einfache Verdrahtung** dank integriertem M12-Stecker
- **OPTIONAL Lokale Reset-Funktion** maximiert die Anwendersicherheit

Bestelldaten SEU – Leuchtender Not-Halt

Abbildung	Bezeichnung	Artikelnummer	Reset-Funktion	Beleuchtungsfarbe *
	SEU-4/0/3-P86-C	6075689166	Nein	Gelb/Rot
	SEU-4/0/1-P86-C	6075689167	Nein	Aus/Rot
	SEU-4/0/2-P86-C ¹	6075689168 ¹	Nein	Grün/Rot
	SEU-4/3/3-P86-C	6075689172	Ja	Gelb/Rot
	SEU-4/3/1-P86-C	6075689173	Ja	Aus/Rot
	SEU-4/3/2-P86-C ¹	6075689174 ¹	Ja	Grün/Rot
	SEU-3/0/3-P81-C	6075689169	Nein	Gelb/Rot
	SEU-3/0/1-P81-C	6075689170	Nein	Aus/Rot
	SEU-3/0/2-P81-C ¹	6075689171 ¹	Nein	Grün/Rot
	SEU-3/3/3-P81-C	6075689175	Ja	Gelb/Rot
	SEU-3/3/1-P81-C	6075689176	Ja	Aus/Rot
	SEU-3/3/2-P81-C ¹	6075689177 ¹	Ja	Grün/Rot

* Die erste Farbe zeigt den unbetätigten Not-Halt und die zweite Farbe den betätigten Not-Halt an.
¹ Lagerware: Artikel sofort lieferbar



Technische Daten

Elektrische Daten

- Bemessungsbetriebsspannung (U_e): 24 V DC

Mechanische Daten

- Material Gehäuse/Druckknopf: Polykarbonat/Polyamid
- Umgebungstemperatur: -25°C bis $+50^{\circ}\text{C}$
- Schutzart: IP65 / mit WDC IP67 / IP69 (EN 60529)

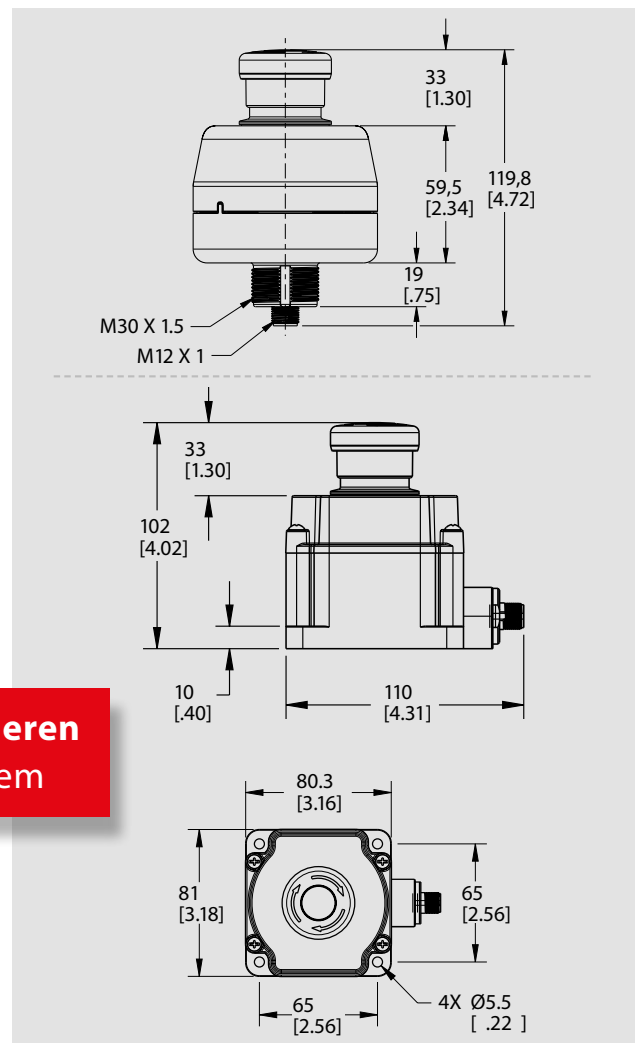
Sicherheitskenndaten

- Bis PL e / Kat.4 und SIL CL 3
- Zulassungen:



Einfach. Perfekt. Integrieren
in das SMART Safety System

Zubehör auf Seite 36



Die Not-Halt Schalter SEU

zur direkten Einbindung in eine SRF Sensorkette

Not-Halt SEU 2

Der Not-Halt bietet eine optische Statusanzeige mittels LED sowie die Übertragung des Gerätestatus per DCD Diagnose an die Maschinensteuerung. Das Rücksetzen nach Betätigung des Not-Halts erfolgt über eine Drehbewegung am Knopf.

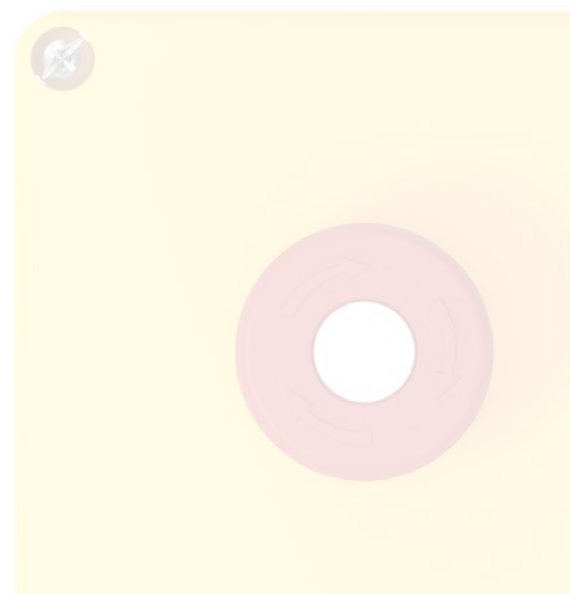


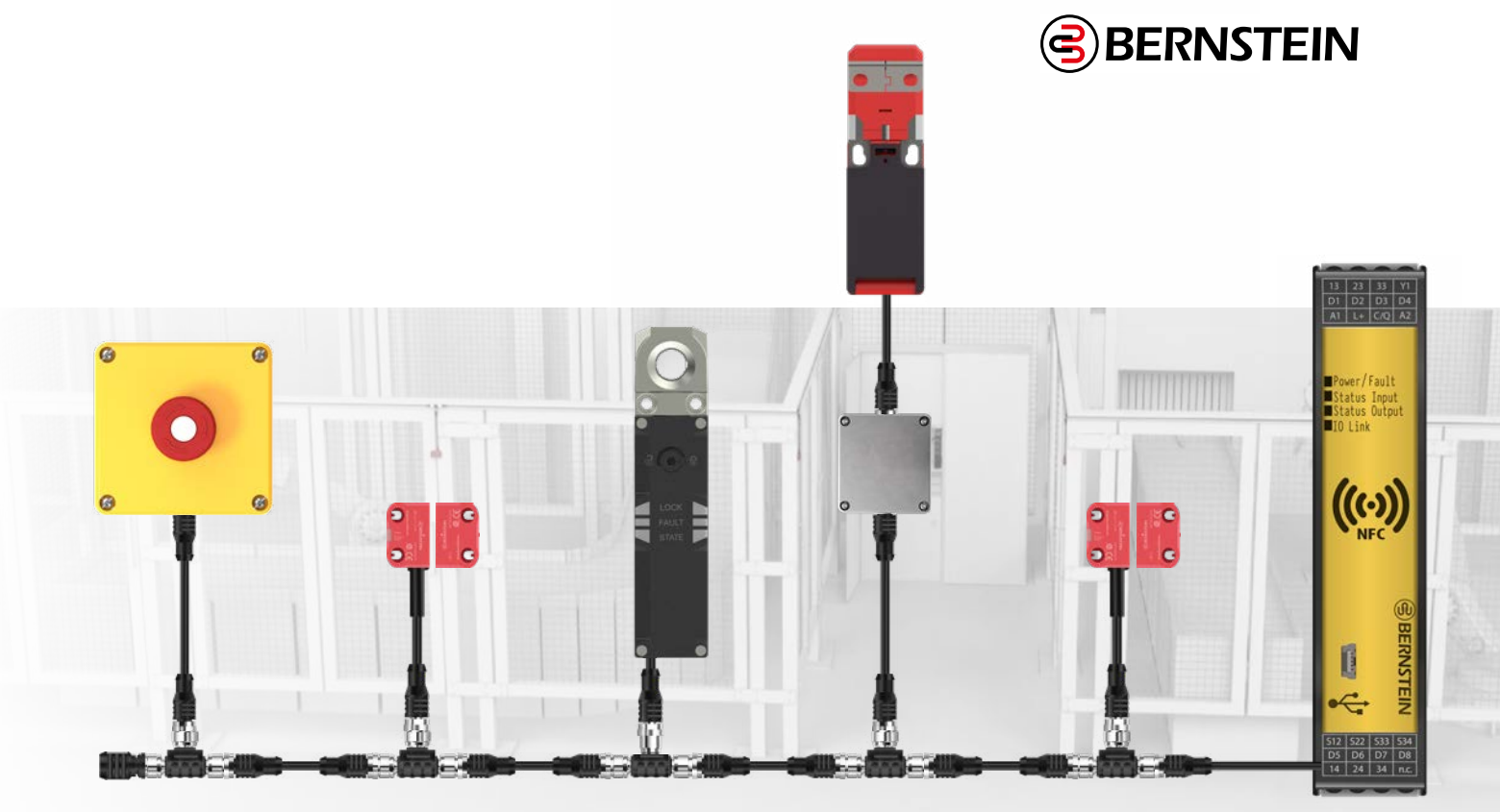
PRODUKT-HIGHLIGHTS

- **Einfache Integration** des Not-Halts in die Sensorkette via M12 Steckverbindung
- **Diagnoseinformationen** jedes Not-Halt Gerätes verfügbar
- **Identifizierung**, ob das Ausschaltsignal durch den Not-Halt oder die Türüberwachung ausgelöst wurde
- **Überwachung der Einhaltung von Prüfzyklen** für Not-Halt möglich
- **TR 24119 (Fehlermaskierung)** muss nicht berücksichtigt werden
- **Einsparung** eines sicheren Einganges bzw. Sicherheitsrelais

Bestelldaten SEU 2

Abbildung	Bezeichnung	Artikelnummer	Beschreibung
	SEU-2/0-P80-C	6075689138	Not-Halt Schalter





Technische Daten

Elektrische Daten

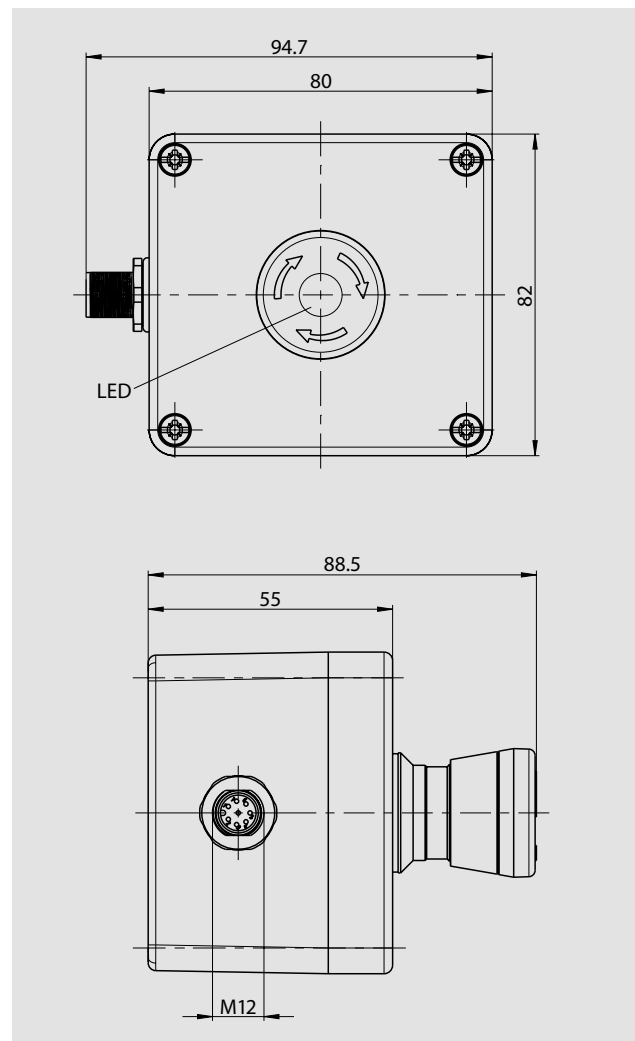
- Bemessungsbetriebsspannung U_e : 24 V DC
- Ausgangsstrom pro Meldeausgang I_e : 10 mA
- Ausgangsstrom der Sicherheitsausgänge I_e : 100 mA

Mechanische Daten

- Gehäusematerial: Polycarbonat
- Umgebungstemperatur: -25 °C bis +70 °C
- Schutzart: IP65

Sicherheitskenndaten

- bis PL e / Kat. 4 (nach EN ISO 13849-1)
- bis SIL CL 3 (nach DIN EN 62061)



Der smarte T-Adapter eine besonders kleine Anschlussbox

Hier wurden T-Adapter und Anschlussbox in einem Gerät vereint. Der smarte T-Adapter ist deutlich kleiner als die Anschlussbox und kann so sehr gut in Schaltschränken und Bediengehäusen verbaut werden. Um den Status des smarten T-Adapters sowie des angeschlossenen mechanischen Schalters schnell erkennen zu können, sind auf Vorder- und Rückseite außerdem gut sichtbare LEDs integriert, was die Fehlersuche erheblich schneller gestaltet.

PRODUKT-HIGHLIGHTS

- **Einsparung** von Bauteilen
- **Mögliche Reihenschaltung** um Anzahl von Sicherheitsrelais zu reduzieren
- **Diagnosedaten werden zur Verfügung gestellt**, die eine schnelle Inbetriebnahme und Fehlersuche ermöglichen
- **Deutlich kleiner** und somit gut für den verdeckten Einbau geeignet
- **Standard T-Adapter entfällt**
- **Schnelle Fehlererkennung** durch LEDs



Bestelldaten T-Adapter

Abbildung	Bezeichnung	Artikelnummer	Anschluss für Eingabegeräte					Anzeige
			Pin 1	Pin 2	Pin 3	Pin 4	Pin 5	
	SEU-1/0-T45-C-X-AB	6075689191	CH1a	CH1b	-	CH2a	CH2b	Grün / Rot



Technische Daten

Elektrische Daten

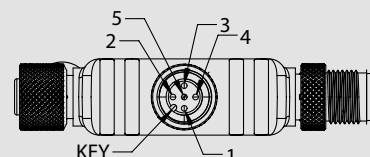
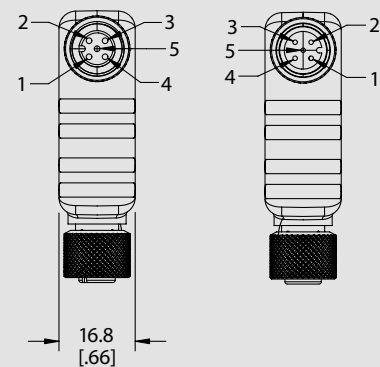
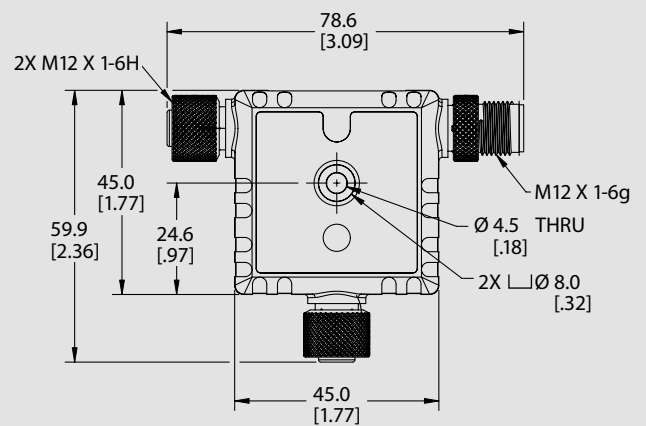
- Bemessungsbetriebsspannung U_e : 24 V DC
- Ausgangsstrom der Sicherheitsausgänge I_e : 100 mA

Mechanische Daten

- Gehäusematerial: Polyvinylchlorid (PVC), schwarz
- Umgebungstemperatur: -25 °C bis +55 °C
- Schutzart: IP67

Sicherheitskenndaten

- bis PL e / Kat. 4 (nach EN ISO 13849-1)
- bis SIL CL 3 (nach DIN EN 62061)
- $PFH_D = 6.56 \times 10^{-9}$ 1/h
- Lebensdauer: 20 Jahre



Die Anschlussbox

Mittels der SEU Anschlussbox kann ein bereits vorhandener Not-Halt Schalter mit zwei mechanischen Sicherheitskontakten in die Sensorkette integriert werden.


Darüber hinaus können mechanische Schalter mit der Anschlussbox in die Sensorkette mit aufgenommen werden. Die Statusdaten werden auch bei der Anschlussbox per DCD Diagnose übermitelt.

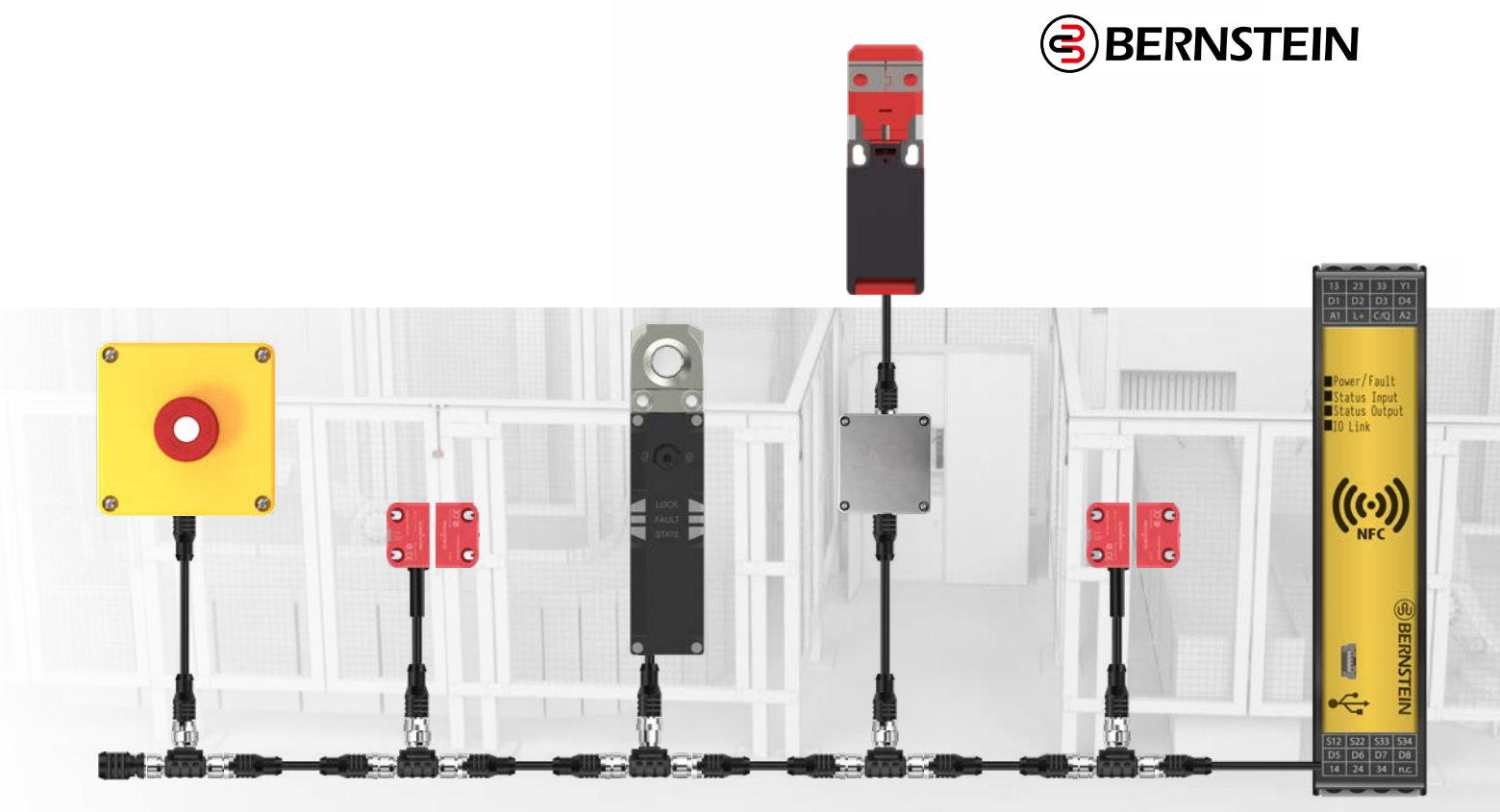
PRODUKT-HIGHLIGHTS

- Einfache Integration von elektromechanischen Sicherheitsschaltern in die Sensorkette über die Anschlussbox via M12 Steckverbindung
- Diagnoseinformationen jedes angeschlossenen Sicherheitsschalters verfügbar
- Einsparung eines sicheren Eingangs bzw. eines Sicherheitsrelais durch Einbindung in die Sensorkette



Bestelldaten Anschlussbox

Abbildung	Bezeichnung	Artikelnummer	Beschreibung
	SEU-1/0-M64-C	6075689137	Anschlussbox



Technische Daten

Elektrische Daten

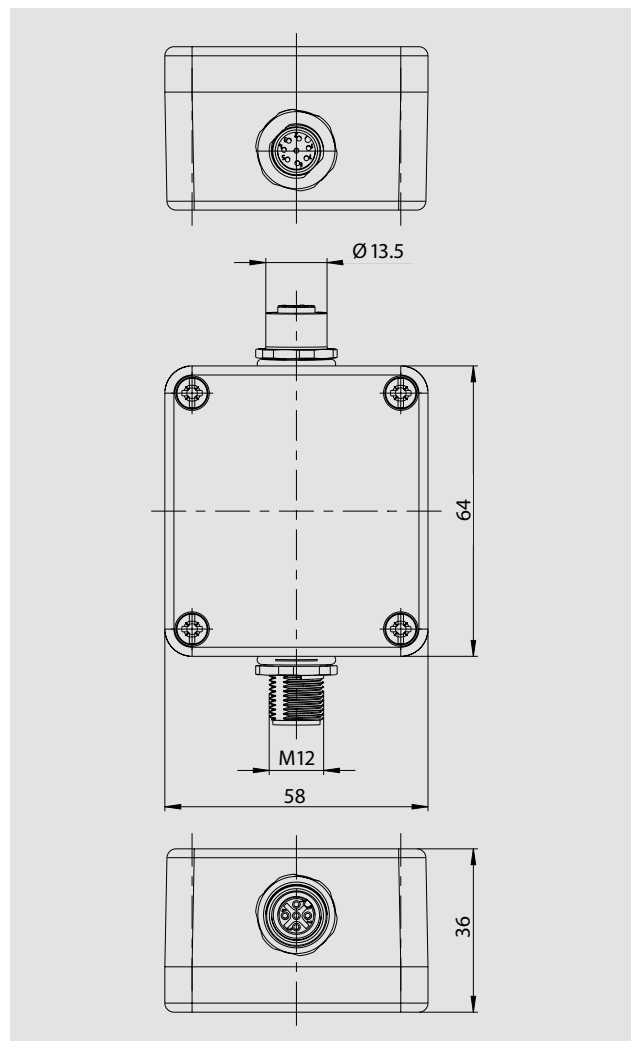
- Bemessungsbetriebsspannung U_e : 24 V DC
- Ausgangsstrom pro Meldeausgang I_e : 10 mA
- Ausgangsstrom der Sicherheitsausgänge I_e : 100 mA

Mechanische Daten

- Gehäusematerial: Aluminium Druckguss
- Umgebungstemperatur: -25 °C bis +70 °C
- Schutzart: IP67

Sicherheitskenndaten

- bis PL e / Kat. 4 (nach EN ISO 13849-1)
- bis SIL CL 3 (nach DIN EN 62061)



SCx mit DCD Diagnosemöglichkeit

Erweiterbare Sicherheitssteuerung für komplexe Anwendungen

Die Sicherheitssteuerung SCx rundet das SMART Safety System zur vollständigen Absicherung von Maschinen und Anlagen weiter ab. Sie können bis zu acht I/O-Erweiterungsmodule hinzufügen, *Daisy Chain Diagnostics (DCD)* verwenden und Daten über drei verschiedene Feldbusprotokolle austauschen. Damit kann die erweiterbare Sicherheitssteuerung SCx alle Sicherheitsanforderungen Ihrer Maschine abdecken.

Die Programmierung ist dabei dank der intuitiv bedienbaren und bereits bewährten, kostenfreien Software problemlos möglich.

PRODUKT-HIGHLIGHTS

- PC-konfigurierbar – Flexibel und einfach zu bedienen
- Netzwerkfähig – *Profinet*, *Modbus/TCP* und *EtherCAT*
- Sichere Geräte die angeschlossen werden können: Bis zu 394 mit DCD
- Sicherheitseingänge: Bis zu 154 (davon 26 auf der Basiseinheit)
- Unabhängige Sicherheitsausgänge: Bis zu 68, jeweils 0,5 A bis 6 A
- Konvertierbare Sicherheitseingänge: Bis zu 40 (davon 8 auf der Basiseinheit)
- *Daisy Chain Diagnostic (DCD)* liefert detaillierte Status- und Diagnosedaten
- Optionaler Bildschirm ermöglicht lokale Diagnose für effiziente Fehlersuche
- Bis zu acht Erweiterungs-E/A-Module können hinzugefügt werden



Basismodul



Erweiterungs- und Kommunikationsmodule



EtherCAT



Anschluss von bis zu 394 Sicherheitsgeräten möglich

Technische Daten

Elektrische Daten

- Bemessungsbetriebsspannung (U_e): 24 V DC

Mechanische Daten






- Umgebungstemperatur: 0°C bis +55°C
- Schutzart: IP20

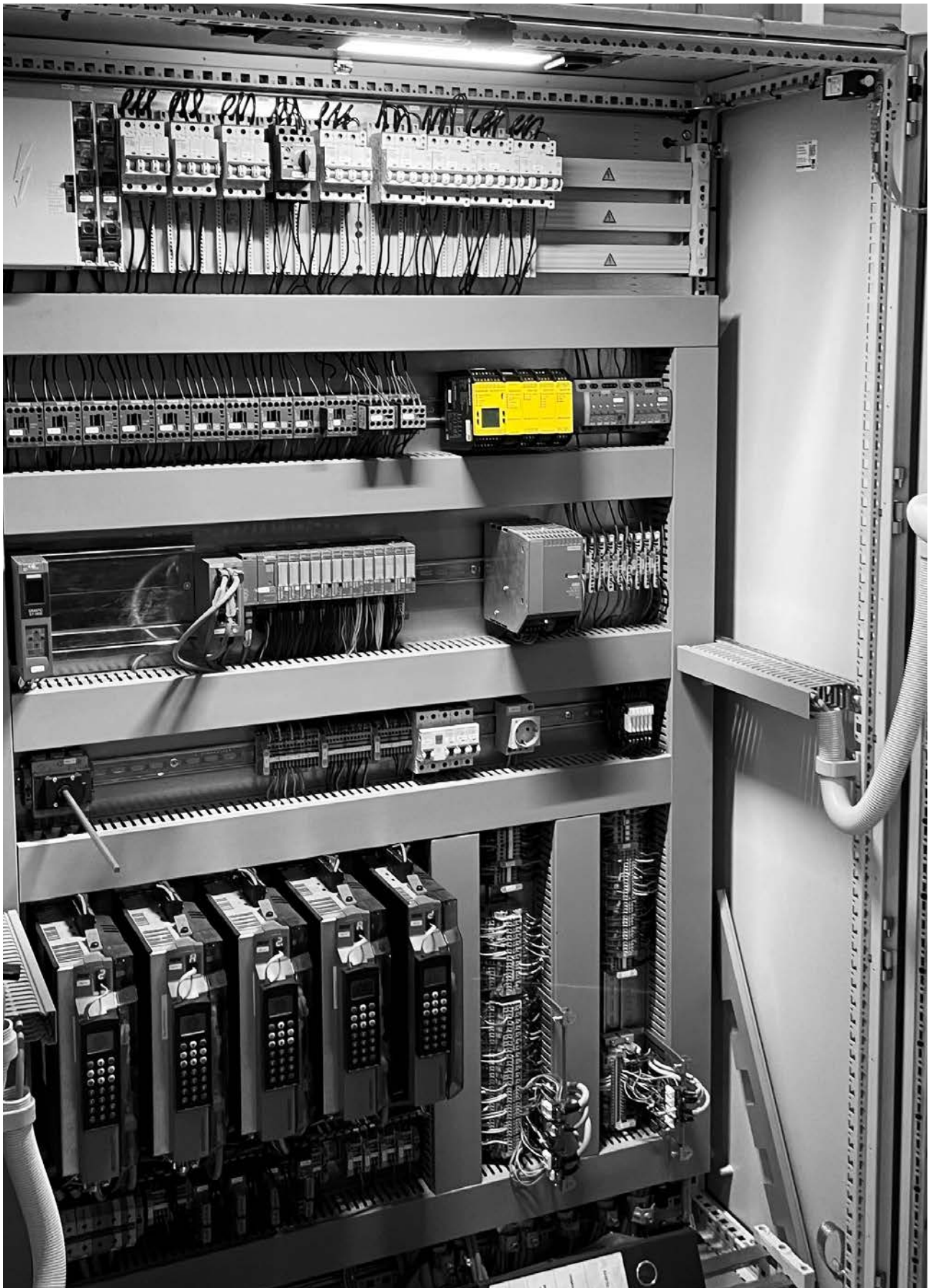
Sicherheitskennzeichen

- Zulassungen:



Bestelldaten SCx

Abbildung	Bezeichnung	Beschreibung	Artikelnummer	Industrial Ethernet	Sichere Eingänge/ davon konfigurierbare IO	Unabhängig gesteuerte sichere Ausgänge	Max. Ausgangsstrom der Sicherheitskreise
	SCx-B-26-2T-5	Basisgerät mit LCD Display	6075731212	<i>Profinet, Modbus/TCP</i>	26/8	2	0.5A PNP @24 V DC
	SCx-N-Cat	<i>EtherCat</i> Kommunikationsmodul	6075774216	<i>EtherCAT</i>	–	–	–
	SCx-I-16	16-fach Sicherheitseingangserweiterung	6075772218	–	16/4	–	–
	SCx-O-2R	Sicherheitsrelais-Ausgangsmodul	6075773219	–	–	2	6A, 2 NO, 1 NC aux
	SCx-O-4T	Sicherheits-Ausgangsmodul	6075773222	–	–	4	0.5A PNP @24 V DC

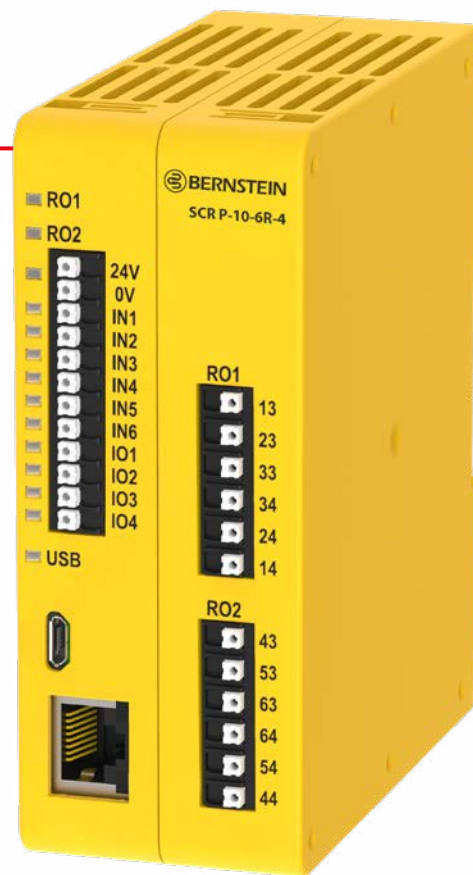


Sicherheitsauswertung SCR P

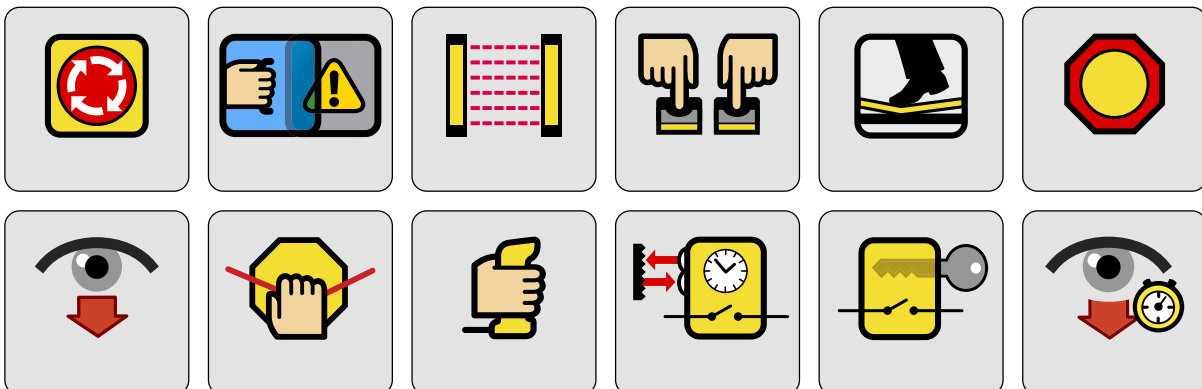
Die smarte Lösung für Maschinensicherheit

PRODUKT-HIGHLIGHTS

- **Verringerung** der Stillstandzeiten
- **Kosteneinsparung** für Hardware
- **Schnelle und einfache** Konfiguration
- **Testen der Konfiguration** im Simulationsmodus
- **Einfache Fehlersuche** im Livemodus
- **Klonen der Konfiguration** über Programmier-Stick
- **Bereitstellen der DCD Diagnosedaten** über auswählbare Ethernet Protokolle
- **Zwei unabhängige Freigabepfade**
- **Intuitive Benutzeroberfläche**
- **Einfache Programmerstellung** per Drag & Drop
- **Live- und Simulationsmodus**

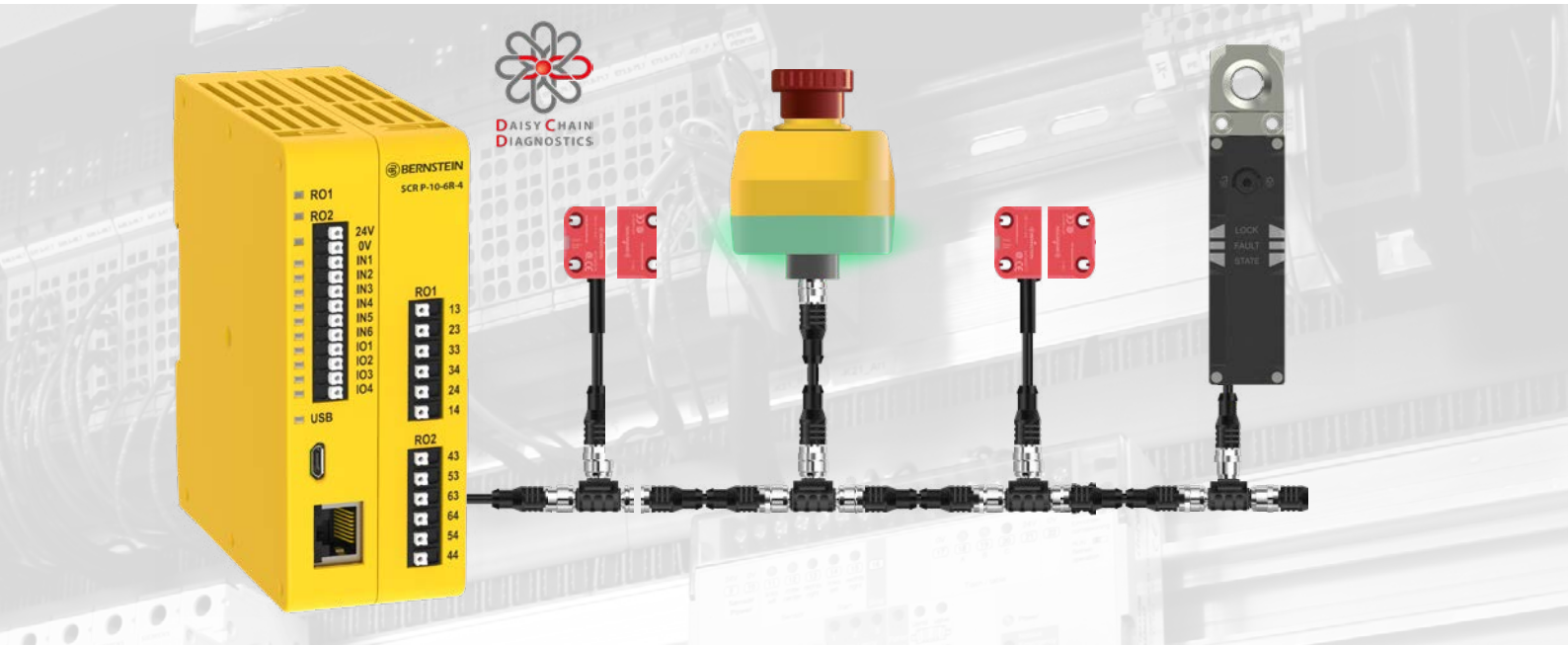


Zahlreiche Applikationsmöglichkeiten



Bestelldaten SCR P

Abbildung	Bezeichnung	Artikelnummer	Beschreibung
	SCR P-10-6R-4	6075133159	Programmierbares Sicherheitsrelais



Technische Daten

RO1 und RO2 Freigabepfade

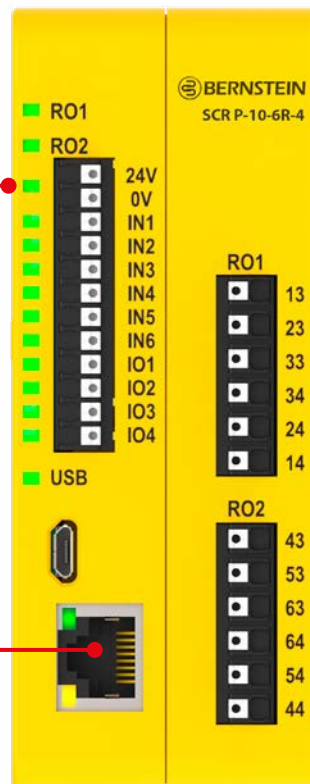
24 V DC Power

6 Safe Inputs

4 Safe Inputs oder 4 Non-Safe Outputs

Micro-USB

Ethernet-Port



Relais-Ausgang 1 (RO1)

- 240 V AC/6 A
- 3 Schließer-Pfade

Relais-Ausgang 2 (RO2)

- 240 V AC/6 A
- 3 Schließer-Pfade



Zu den Tutorials der SCR P
Konfigurationssoftware

Zubehör auf Seite 36

Sicherheitsauswertung SCR DI mit IO-Link

Das Sicherheitsrelais (SCR DI) vereint drei Geräte in einem: Es ist zum einen eine Sicherheitsauswertung für die OSSD Ausgänge der Sensorkette (SRF und SEU), zum anderen ein Diagnosemodul und IO-Link Gateway. Es kann eine Reihenschaltung bestehend aus SRF und/oder SEU sicher überwachen und deren Diagnosedaten zur Verfügung stellen.

- Sicherheitsauswertung für OSSD Signale
- Einfaches und schnelles Abrufen der Diagnoseinformation via Smartphone mit NFC
- Zeit- und Kostenersparnis bei der Inbetriebnahme, Wartung und Fehlersuche
- Übertragung der DCD Diagnosedaten über IO-Link
- Drei Geräte in einem:
 - Diagnosegerät
 - Sicherheitsauswertung
 - IO-Link-Device

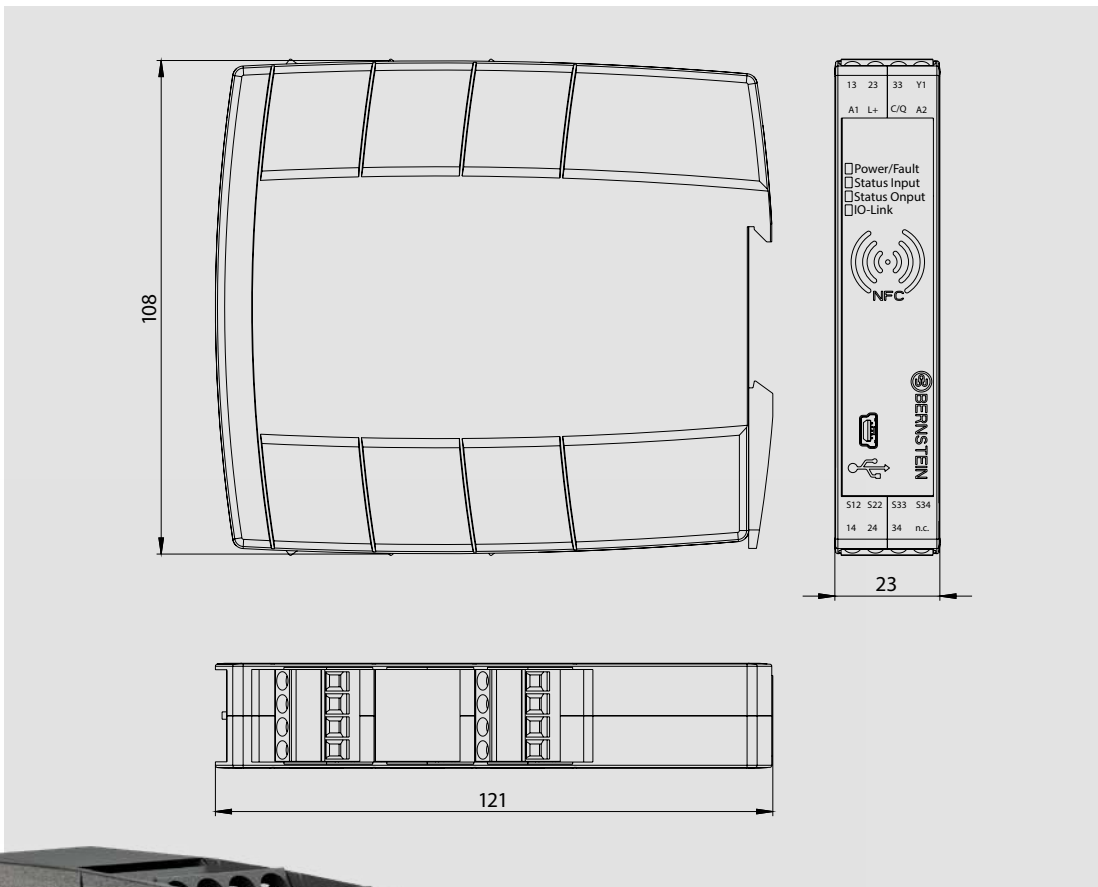
PRODUKT-HIGHLIGHTS

- Sicherheitsauswertung, Diagnose und IO-Link-Kommunikation in einem Gerät
- Platzeinsparung im Schaltschrank dank schlanker Bauform
- Stellt alle relevanten Informationen jedes Gerätes in der Kette zur Verfügung
- Dauerhafter Austausch aller Daten
- Drei Freigabepfade
- Kategorie 4 / PL e nach EN ISO 13849-1



Bestelldaten SCR DI

Abbildung	Bezeichnung	Artikelnummer	Freigabepfade	Meldekontakt Rückführkreis	Digitale Ausgänge	Start automatisch/ Taster (manuell)	Schnittstellen		
							IO-Link	NFC	USB 2.0
	SCR DI-1/0/3-T	6075113139	3	1	-	Auto/Taster	x	-	-
	SCR DI-1/8/3-T	6075113140	3	1	8	Auto/Taster	x	-	-
	SCR DI-1/0/1-T	6075113141	3	1	-	Auto/Taster	x	x	x
	SCR DI-1/8/1-T	6075113147	3	1	8	Auto/Taster	x	x	x
	SCR DI-2/8/1-T	6075113149	3	0	8	Auto/Taster	x	x	x



Technische Daten

Produktinformationen

- Abmessungen: 108×22,5×121 mm (B×H×T)
- IO-Link Protokoll: V1.1
- Für Halbleiterausgänge BERNSTEIN SMART Safety System

Elektrische Daten

- Bemessungsbetriebsspannung U_g : 24 V DC
- Drei Relaiskontakte mit bis zu 6A Schaltstrom pro Freigabepfad

Mechanische Daten

- Gehäusematerial: Glasfaserverstärktes Polyamid PA-GF
- Umgebungstemperatur: 0°C bis +60°C
- Schutzart: IP20

Sicherheitsrelais SCR ON

Zur sicheren Auswertung von Signalen

Die SCR Sicherheitsrelais dienen der sicheren Auswertung von Signalen, wie sie beispielsweise von Positionsschaltern, Sicherheitsschaltern, -zuhaltungen, -seilzugschaltern, -sensoren oder 2-Hand-Bedienungen erzeugt werden.

BERNSTEIN SCR Relais überzeugen durch ihr kompaktes Normschienengehäuse und ihre Einsatzmöglichkeiten bis Performance Level e nach EN 13849. Nach dieser Norm überwachen die SCR Relais die richtige Stellung und zuverlässige Funktion der Sicherheitssensoren bzw. der Kontakte von Sicherheitsschaltern. Mit dieser Auswertung werden die Leistungselemente, wie z. B. Leistungsschütze oder Frequenzumrichter, angesteuert und die Maschine im Notfall gestoppt.


Sicherheitsrelais zur Überwachung von Sensorik mit PNP bzw. OSSD Ausgängen

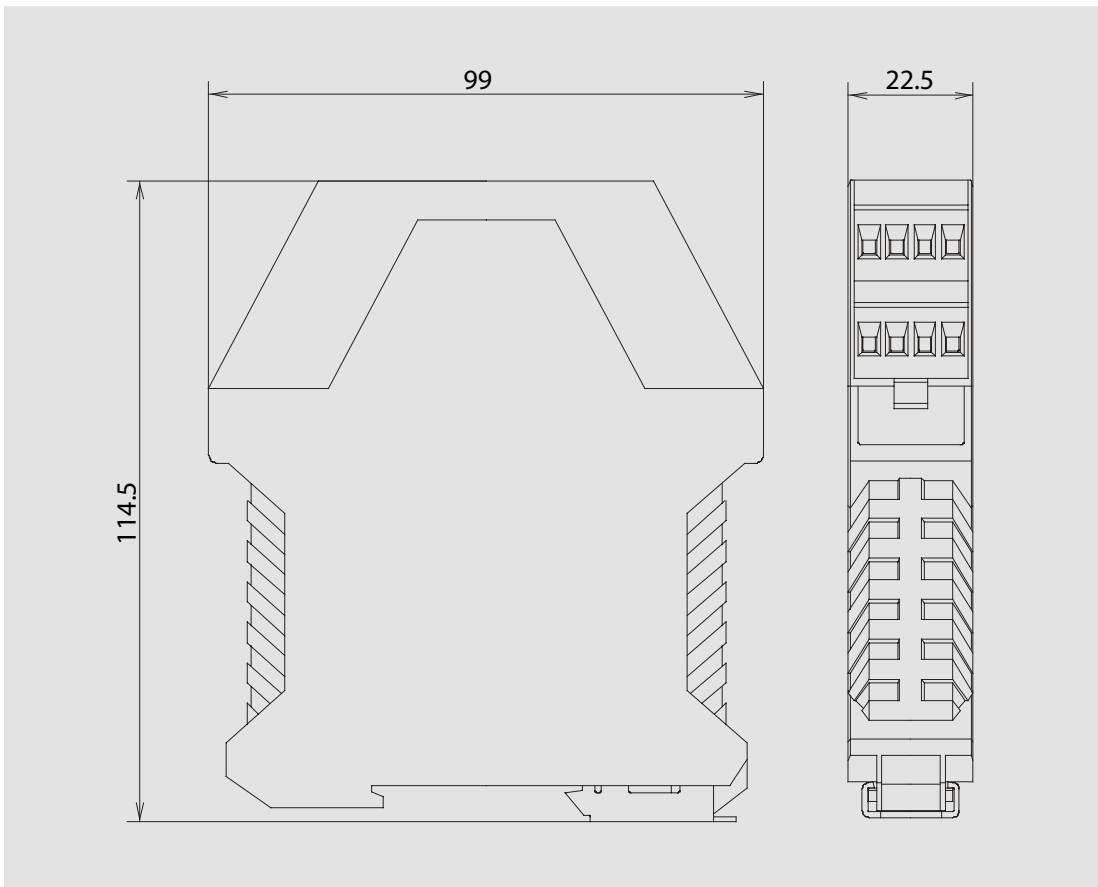
PRODUKT-HIGHLIGHTS

- Kompaktes Normschienengehäuse
- Einsatzmöglichkeit bis Performance Level e nach EN 13849
- Überwachung der richtigen Stellung und zuverlässigen Funktion der Sicherheitssensoren
- Ansteuerung von Leistungselementen, wie Leistungsschütze oder Frequenzumrichter, und Stoppen der Maschine im Notfall



Bestelldaten SCR ON

Abbildung	Bezeichnung	Artikelnummer	Beschreibung
	SCR ON4-W22-3.6-S	6075111020	Überwachung von Sensoren mit PNP-Ausgang



Technische Daten

Produktinformationen

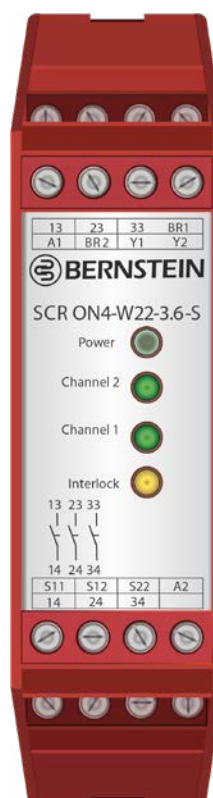
- Abmessungen: 22,5 × 99 × 114,5 mm (B×H×T)
- Gewicht: ca. 200 g

Elektrische Daten

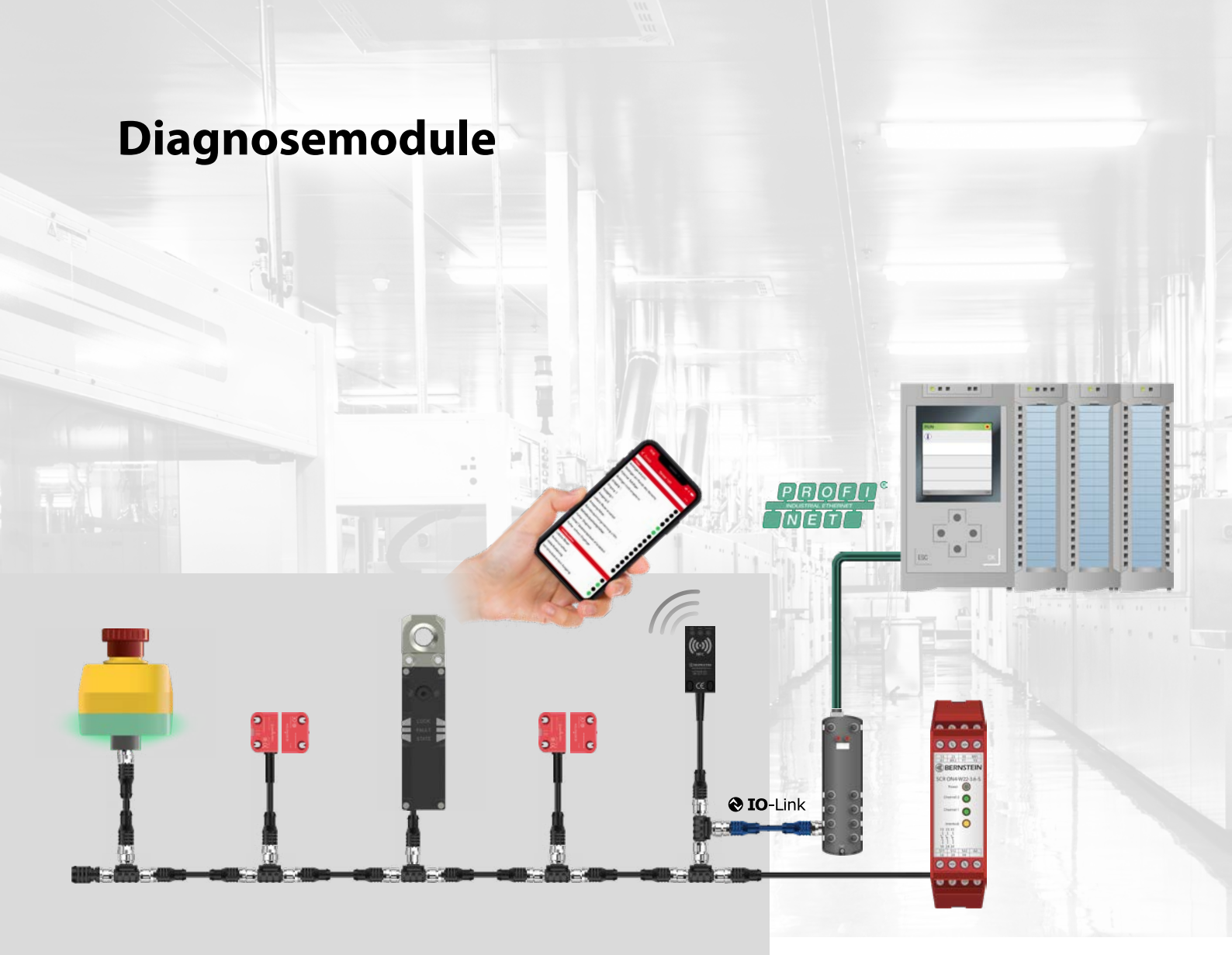
- Bemessungsbetriebsspannung: 24 V AC / 50 Hz, 24 V DC
- Schaltvermögen der Freigabepfade: AC 15 : 230 V / 6 A
- Gebrauchskategorien: DC 13 : 24 V / 6 A
- Bemessungsisolationsspannung: 240V AC

Mechanische Daten

- Gehäusematerial: Polyamid PA 6.6
- Betriebstemperaturbereich: 0 °C bis +70 °C
- Schutzart: IP 40, IP 20 für Klemmbereich



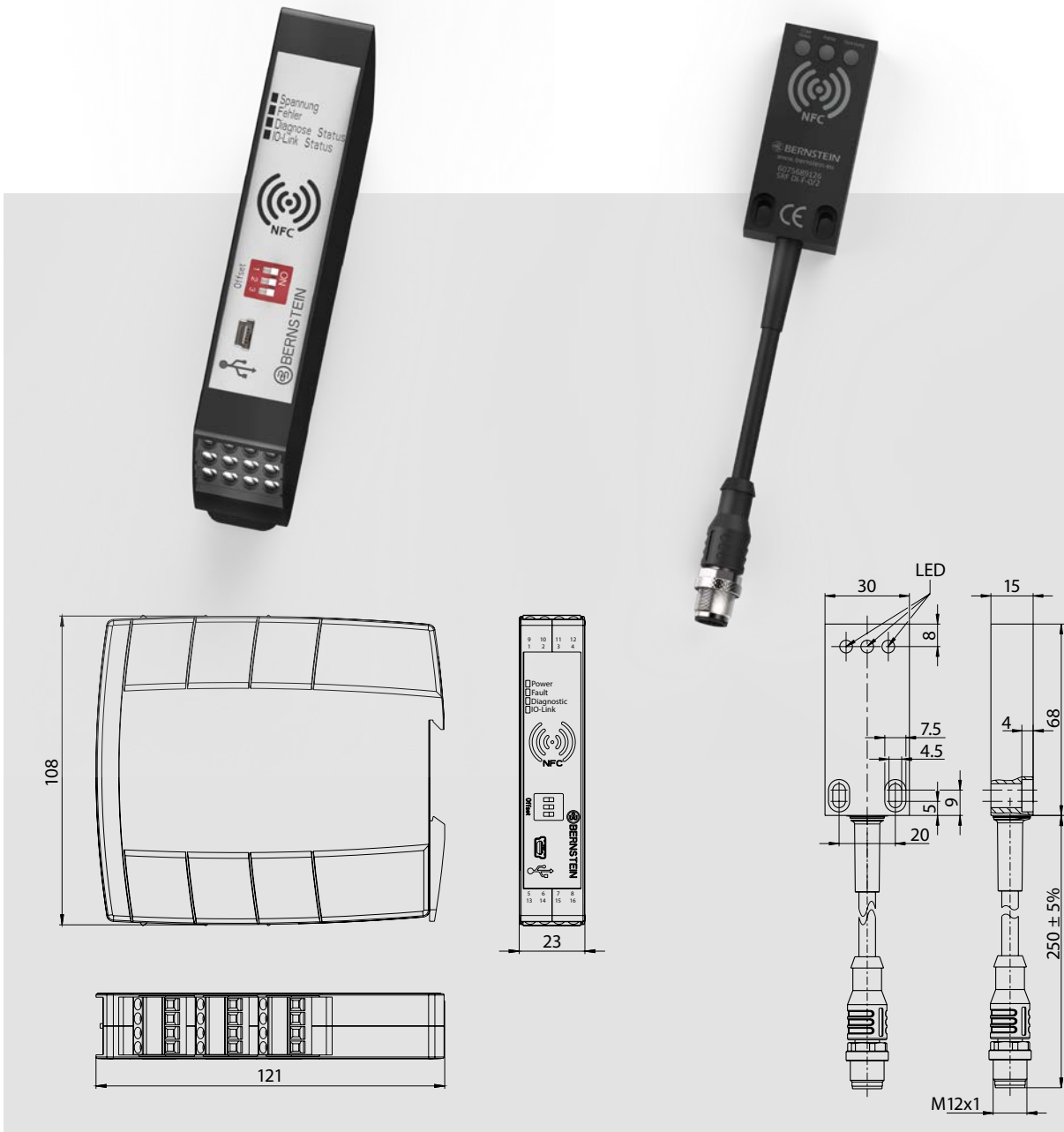
Diagnosemodule



Bestelldaten Diagnosemodule

Abbildung	Bezeichnung	Artikelnummer	Gehäuse	Anzahl Diagnosekreise	Digitale Ausgänge	Schnittstellen		
						IO-Link	NFC	USB 2.0
	SRF DI-C-0/1-T	6075619122	Hutschienengehäuse 22,5 mm	1	-	x	x	x
	SRF DI-C-8/1-T	6075619123	Hutschienengehäuse 22,5 mm	1	8	x	x	x
	SRF DI-C-16/1-T	6075619124	Hutschienengehäuse 22,5 mm	1	16	x	x	x
	SRF DI6-C-0/1-T	6075619125	Hutschienengehäuse 22,5 mm	6	-	x	x	x
	SRF DI-F-0/2-E0,25	6075689126	Rechteckiges Sensorgehäuse (Einsatz direkt an der Maschine)	1	-	x	x	

Technische Daten



Schaltschrankmodul

- Bemessungsbetriebsspannung U_e : 24 V DC
- IO-Link Protokoll: V1.1
- Ausgangsstrom pro Meldeausgang I_e : 50 mA
- Umgebungstemperatur: 0 °C bis +60 °C
- Schutzart: IP20

Feldmodul

- Bemessungsbetriebsspannung U_e : 24 V DC
- IO-Link Protokoll: V1.1
- Umgebungstemperatur: -25 °C bis +70 °C
- Schutzart: IP69

Zubehör



Hinweis: Für Reihenschaltungen, bei denen keine Zuhaltung integriert ist, sind die T-Adapter mit der Pos. Nummer 4 ausreichend. Allen anderen Fällen empfehlen wir die Pos. Nummer 7. Die Verbindungslänge hängt von der konkreten Applikation ab.






Anschluss- und Verbindungsleitung

Pos.-Nr.	Bezeichnung	Artikelnummer	Beschreibung	Stecker Ausrichtung	Stecker 1	Stecker 2	Polzahl	Kabellänge [m]
1	S1W-M12A8/BW-2PU	6075689086	Verbindungsleitung	Gerade	F	M	8	2
1	S1W-M12A8/BW-1PU	6075689085	Verbindungsleitung	Gerade	F	M	8	1
8	S1W-M12B5/AW-10PU	6075689011	Verbindungsleitung	Gerade	F	M	5	10
8	S1W-M12B5/AW-5PU	6075689008	Verbindungsleitung	Gerade	F	M	5	5
8	S1W-M12B5/AW-2PU	6075689007	Verbindungsleitung	Gerade	F	M	5	2
2	S1W-M12C4/AW-10PU	6075689089	Verbindungsleitung	Gerade	F	M	4	10
2	S1W-M12C4/AW-5PU	6075689088	Verbindungsleitung	Gerade	F	M	4	5
2	S1W-M12C4/AW-2PU	6075689087	Verbindungsleitung	Gerade	F	M	4	2
	SFW-M12A12/BW-10PU	6075689006	Anschlussleitung	Gerade	F		12	10
	SFW-M12A12/BW-5PU	6075689005	Anschlussleitung	Gerade	F		12	5
	SFW-M12A12/BW-2PU	6075689004	Anschlussleitung	Gerade	F		12	2
	SFW-M12A8/BW-10PU	6075689187	Anschlussleitung	Gerade	F		8	10
	SFW-M12A8/BW-5PU	6075689186	Anschlussleitung	Gerade	F		8	5
	SFW-M12A8/BW-2PU	6075689185	Anschlussleitung	Gerade	F		8	2
3	SFW-M12B5/AW-20PU	6075689184	Anschlussleitung	Gerade	F		5	20
3	SFW-M12B5/AW-10PU	6075689183	Anschlussleitung	Gerade	F		5	10
3	SFW-M12B5/AW-5PU	6075689093	Anschlussleitung	Gerade	F		5	5
3	SFW-M12B5/AW-2PU	6075689092	Anschlussleitung	Gerade	F		5	2
3	SFW-M12C4/AW-20PU	6075689189	Anschlussleitung	Gerade	F		4	20
3	SFW-M12C4/AW-10PU	6075689188	Anschlussleitung	Gerade	F		4	10
3	SFW-M12C4/AW-2PU	6075689091	Anschlussleitung	Gerade	F		4	2
3	SFW-M12C4/AW-0,5PU	6075689090	Anschlussleitung	Gerade	F		4	0,5

T-Adapter, Abschlussstecker und Befestigungsschrauben

Pos.-Nr.	Bezeichnung	Artikelnummer	Beschreibung
4	ATS-M12/4-M12/8	6075989082	T-Adapter für Reihenschaltung der Sensoren
5	ATD-M12/8-M12/4	6075989083	T-Adapter für Anschluss IO-Link und Resettaster
6	AEP-M12/4	6075689084	Abschlussstecker M12
7	ATS-M12/5-M12/8	6075989001	T-Adapter für Reihenschaltung von Zuhaltungen mit 1-kanaliger gleichzeitiger Zuhaltungsansteuerung
	AT-CLIP-M12	6075689127	Befestigungsclip für T-Adapter
	Einwegschraube M4 × 16	6075689128	10 × Befestigungsschrauben M4 × 16 Einweg

Zubehör SLO

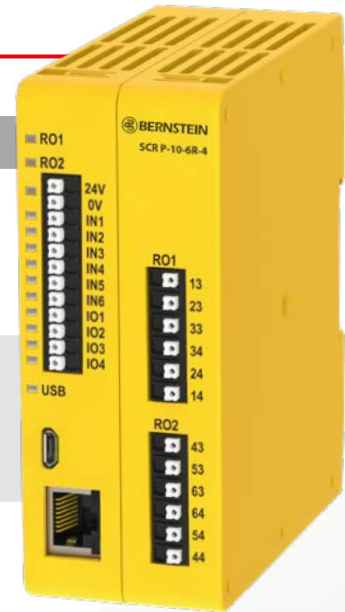
Abbildung	Bezeichnung	Artikelnummer	Beschreibung
	ESCR-SB-1	6051202024	Fluchtentriegelung Die Fluchtentriegelung kann direkt auf der Rückseite des SLO montiert werden. Die Fluchtentriegelung ermöglicht im Notfall ein sofortiges Öffnen der Zuhaltung von innerhalb des Gefahrenbereichs.
	EMR-SB-1	6051202023	Notentsperrung Die Notentsperrung kann direkt auf der Rückseite des SLO montiert werden. Sie ermöglicht im Notfall ein sofortiges Öffnen der Zuhaltung von außerhalb des Gefahrenbereichs.
	LRB-SB-40-1 LRB-SB-100-1	6051202025 6051202026	Erweiterungsmodul Das Erweiterungsmodul wird direkt auf der Rückseite des SLO montiert. Das Modul ermöglicht eine Verlängerung für die Notentsperrung und Fluchtentriegelung um 40 bzw. 100 mm . Eine individuelle Verlängerung bis 100 mm ist möglich.
	APB-1	6050102027	Mechanische Sperrvorrichtung mit dem ein unbeabsichtigtes Schließen der Tür verhindert und mit Vorhängeschlössern gesichert werden kann.
	ESCR-SB-MH	6051202028	Drehknopf für bessere Bedienbarkeit und optimale Haptik der Fluchtentriegelung für die Sicherheits-Zuhaltung SLO. Der Drehknopf ist eine Erweiterung der Fluchtentriegelung (Artikel 6051202024) und muss separat bestellt sowie auf der Fluchtentriegelung montiert werden.



Zubehör


Zubehör SCR P und SCx

Abbildung	Bezeichnung	Artikelnummer	Beschreibung
	SCR P-PA	3991000250	USB-Programmieradapter
	USB-Kabel A/ Micro-B	3991000251	USB-Kabel
	SCR P-FPS	3991000252	Programmier-Stick

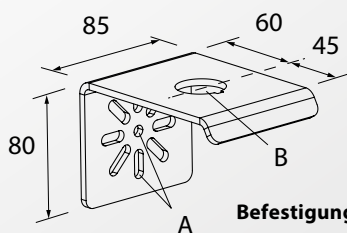


Zubehör SEU

Befestigungswinkel und Silikon-Schutzhaube

Abbildung	Bezeichnung	Artikelnummer	Beschreibung
	SEU-MB1H ¹	6075689178¹	Not Halt Befestigungswinkel, Metall, schwarz
	SEU-MB1H-S ¹	6075689179¹	Not Halt Befestigungswinkel, Edelstahl
	SEU-WDC ¹	6075689182¹	Silikon-Schutzhaube IP67/69 für SEU-4

1 Lagerware: Artikel sofort lieferbar



Befestigungswinkel
SEU-MB1H ...
Maße: A= Ø 7mm, B= Ø 30mm

Silikon-Schutzhülle
SEU-WDC







DETECT

**We make
safety happen.**



PROTECT

**We keep your
visions safe.**